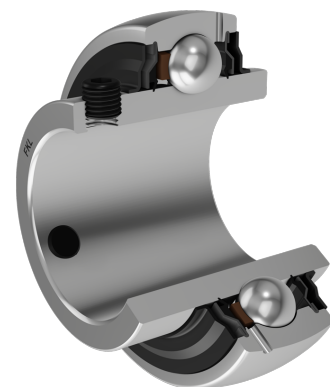
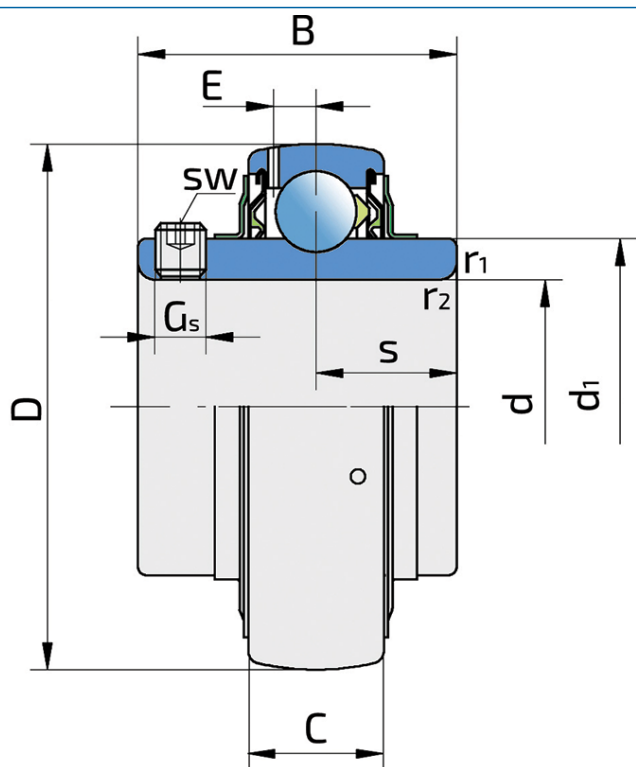


Y-kuglični ležajevi sa vijcima za pritezanje, Colovski prečnik otvora ležaja

LE 210-115 2F

Y-kuglični ležajevi sa vijcima za pritezanje, Colovski prečnik otvora ležaja



Tehničke Specifikacije

d	Unutrašnji prečnik ležaja	49.2125 mm
d	Unutrašnji prečnik ležaja	1 15/16 inch
D	Spoljni prečnik ležaja	90 mm
B	Širina unutrašnjeg prstena	51.6 mm
C	Širina spoljnog prstena	22 mm
s	Rastojane od čela unutrašnjeg prstena do staze kotrljanja	19 mm
d1	Spoljni prečnik unutrašnjeg prstena	62.5 mm
E	Rastojanje od staze kotrljanja do otvora za podmazivanje	6.4 mm
Gs	Vijak za pritezanje	3/8-24 UNF inch
sw	Veličina šestougona vijka za pritezanje	4.763 mm
sw	Veličina šestougona vijka za pritezanje	3/16 inch
r1,2	Mera obaranja ivice na unutrašnjem prstenu	1 mm
r3,4	Mera obaranja ivice na spoljnom prstenu	1.5 mm
Cdyn	Dinamička nosivost	35.1 kN
Co	Statička nosivost	23.2 kN
Pu	Granična zamorna nisivost	0.98 kN
kg	Masa	0.69 kg

Zaptivanje

F ZAPTIVKA / F ZAPTIVKA (2F)

Dvostruko zaptivanje, zaštitni poklopac smešten na unutrašnjem prstenu štiti od tvrdih čestica nečistoće praveći lavirint sa limenim delom zaptivke; zatim S zaptivka, sa lavirintom između limenog dela i gumene usne koja vrši kontaktno zaptivanje. Trenje i brojevi obrtaja su isti kao od S zaptivke, ali nudi mnogo bolju zaštitu od tvrdih čestica. Predstavlja veoma dobar sistem zaptivanja, limeni deo štiti zaptivku od zemlje, prašine i tvrdih čestica, u isto vreme praveći lavirint sa gumenim delom. Gumena usna obezbeđuje kontaktno zaptivanje koje štiti ležaj od prodora sitnijih čestica, vode, vlage, pare i sl. Pogodno za teže uslove radazbog bolje zaštite od stranih uticaja. U primeni kod Y ležajeva (standardno).

