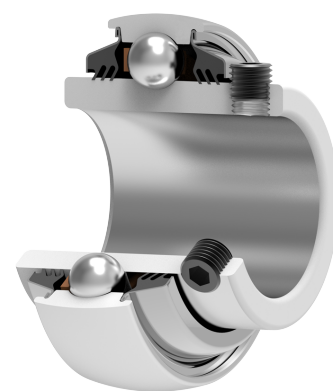
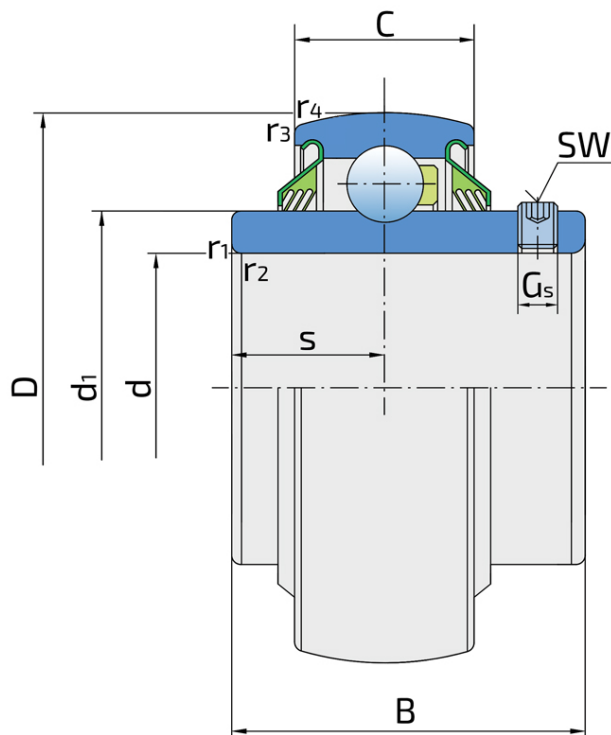


Y-kuglični ležajevi sa vijcima za pritezanje

LE 208 2T.H

Y-kuglični ležajevi sa vijcima za pritezanje



Tehničke Specifikacije

d	Unutrašnji prečnik ležaja	40 mm
D	Spoljni prečnik ležaja	80 mm
B	Širina unutrašnjeg prstena	49.2 mm
C	Širina spoljnog prstena	21 mm
s	Rastojane od čela unutrašnjeg prstena do staze kotrljanja	19 mm
d_1	Spoljni prečnik unutrašnjeg prstena	51.8 mm
E	Rastojanje od staze kotrljanja do otvora za podmazivanje	6.1 mm
G_s	Vijak za pritezanje	M8x1 mm
sw	Veličina šestougona vijka za pritezanje	4 mm
$r_{1,2}$	Mera obaranja ivice na unutrašnjem prstenu	1 mm
$r_{3,4}$	Mera obaranja ivice na spoljnom prstenu	1 mm
C_{dyn}	Dinamička nosivost	30.7 kN
C_o	Statička nosivost	19 kN
P_u	Granična zamorna nisivost	0.8 kN
kg	Masa	0.55 kg

Zaptivanje

T ZAPTIVKA / T ZAPTIVKA (2T)

Trousna zaptivka na obe strane ležaja pruža jednaku zaštitu od nečistoća. Preporučuje se za primenu u uslovima gde je mogućnost prodora nečistoće jednaka sa obe strane.

