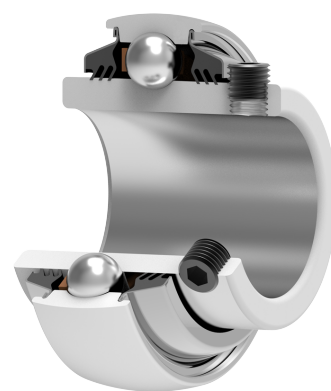
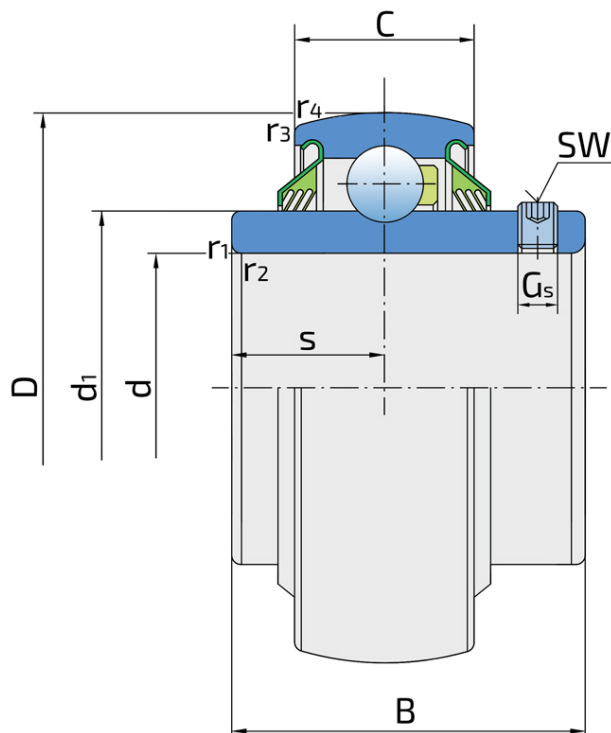


Y-kuglični ležajevi sa vijcima za pritezanje

LE 207 2T.H

Y-kuglični ležajevi sa vijcima za pritezanje



Tehničke Specifikacije

d	Unutrašnji prečnik ležaja	35 mm
D	Spoljni prečnik ležaja	72 mm
B	Širina unutrašnjeg prstena	42.9 mm
C	Širina spoljnog prstena	19 mm
s	Rastojane od čela unutrašnjeg prstena do staze kotrljanja	17.5 mm
d1	Spoljni prečnik unutrašnjeg prstena	46.1 mm
E	Rastojanje od staze kotrljanja do otvora za podmazivanje	5.6 mm
Gs	Vijak za pritezanje	M6x0.75 mm
sw	Veličina šestougona vijka za pritezanje	3 mm
r1,2	Mera obaranja ivice na unutrašnjem prstenu	1 mm
r3,4	Mera obaranja ivice na spoljnom prstenu	1 mm
Cdyn	Dinamička nosivost	25.5 kN
Co	Statička nosivost	15.3 kN
Pu	Granična zamorna nisivost	0.655 kN
kg	Masa	0.41 kg

Zaptivanje

T ZAPTIVKA / T ZAPTIVKA (2T)

Trousna zaptivka na obe strane ležaja pruža jednaku zaštitu od nečistoća. Preporučuje se za primenu u uslovima gde je mogućnost prodora nečistoće jednaka sa obe strane.

