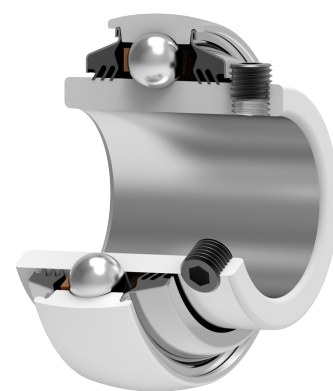
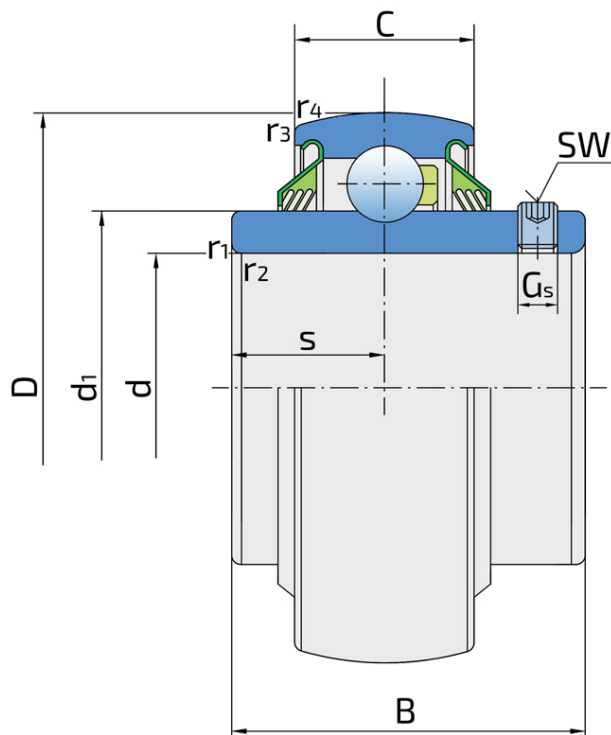


# Y-kuglični ležajevi sa vijcima za pritezanje

## LE 206 2T.H

Y-kuglični ležajevi sa vijcima za pritezanje



### Tehničke Specifikacije

d	Unutrašnji prečnik ležaja	30 mm
D	Spoljni prečnik ležaja	62 mm
B	Širina unutrašnjeg prstena	38.1 mm
C	Širina spoljnog prstena	18 mm
s	Rastojane od čela unutrašnjeg prstena do staze kotrljanja	15.9 mm
d1	Spoljni prečnik unutrašnjeg prstena	39.7 mm
Gs	Vijak za pritezanje	M6x0.75 mm
sw	Veličina šestougona vijka za pritezanje	3 mm
r1,2	Mera obaranja ivice na unutrašnjem prstenu	0.6 mm
r3,4	Mera obaranja ivice na spoljnom prstenu	0.6 mm
Cdyn	Dinamička nosivost	19.5 kN
Co	Statička nosivost	11.2 kN
Pu	Granična zamorna nisivost	0.475 kN
kg	Masa	0.28 kg

## Zaptivanje

---

### T ZAPTIVKA / T ZAPTIVKA (2T)

Trousna zaptivka na obe strane ležaja pruža jednaku zaštitu od nečistoća. Preporučuje se za primenu u uslovima gde je mogućnost prodora nečistoće jednaka sa obe strane.

