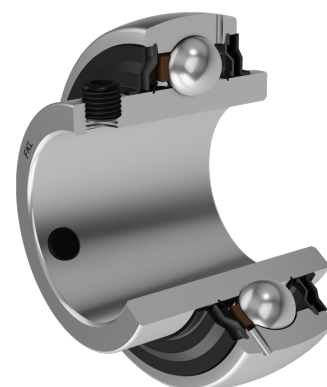
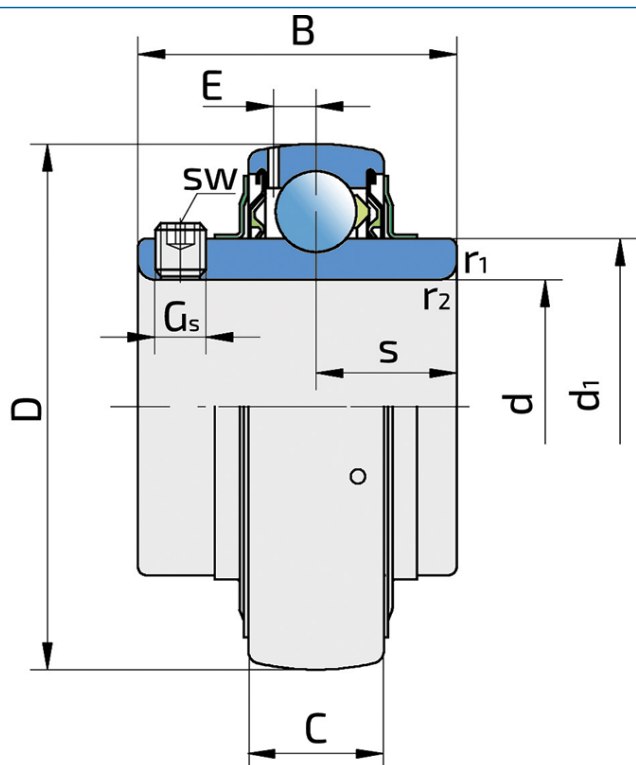


# Y-kuglični ležajevi sa vijcima za pritezanje, Colovski prečnik otvora ležaja

## LE 205-100 2F

Y-kuglični ležajevi sa vijcima za pritezanje, Colovski prečnik otvora ležaja



### Tehničke Specifikacije

d	Unutrašnji prečnik ležaja	25.4 mm
d	Unutrašnji prečnik ležaja	1 inch
D	Spoljni prečnik ležaja	52 mm
B	Širina unutrašnjeg prstena	34.1 mm
C	Širina spoljnog prstena	15 mm
s	Rastojane od čela unutrašnjeg prstena do staze kotrljanja	14.3 mm
d1	Spoljni prečnik unutrašnjeg prstena	33.6 mm
E	Rastojanje od staze kotrljanja do otvora za podmazivanje	4.3 mm
Gs	Vijak za pritezanje	1/4-28 UNF inch
sw	Veličina šestougona vijka za pritezanje	3.175 mm
sw	Veličina šestougona vijka za pritezanje	1/8 inch
r1,2	Mera obaranja ivice na unutrašnjem prstenu	0.6 mm
r3,4	Mera obaranja ivice na spoljnom prstenu	0.6 mm
Cdyn	Dinamička nosivost	14 kN
Co	Statička nosivost	7.8 kN
Pu	Granična zamorna nisivost	0.335 kN
kg	Masa	0.17 kg

## Zaptivanje

### F ZAPTIVKA / F ZAPTIVKA (2F)

Dvostruko zaptivanje, zaštitni poklopac smešten na unutrašnjem prstenu štiti od tvrdih čestica nečistoće praveći lavirint sa limenim delom zaptivke; zatim S zaptivka, sa lavirintom između limenog dela i gumene usne koja vrši kontaktno zaptivanje. Trenje i brojevi obrtaja su isti kao od S zaptivke, ali nudi mnogo bolju zaštitu od tvrdih čestica. Predstavlja veoma dobar sistem zaptivanja, limeni deo štiti zaptivku od zemlje, prašine i tvrdih čestica, u isto vreme praveći lavirint sa gumenim delom. Gumena usna obezbeđuje kontaktno zaptivanje koje štiti ležaj od prodora sitnijih čestica, vode, vlage, pare i sl. Pogodno za teže uslove rada zbog bolje zaštite od stranih uticaja. U primeni kod Y ležajeva (standardno).

