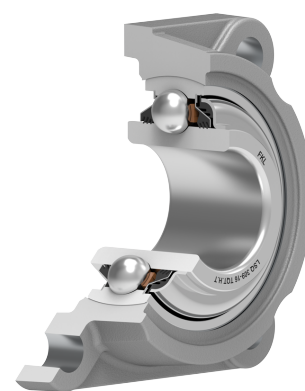
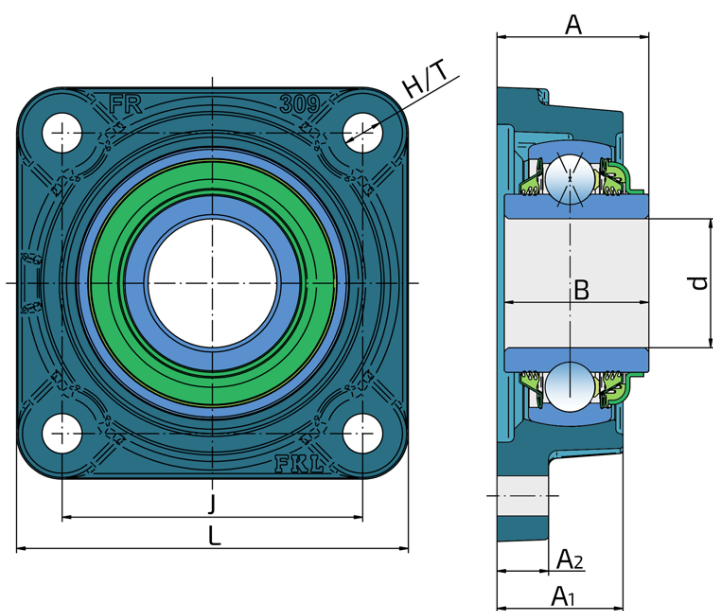


# Ležajna jedinica

## LSQFR 309-16 TQT.H.T

Ležajna jedinica

Valjak



### Tehničke Specifikacije

|      |                            |          |
|------|----------------------------|----------|
| d    | Unutrašnji prečnik ležaja  | 45 mm    |
| L    | Ukupna dužina              | 137 mm   |
| J    | Rastojanje između rupa     | 105 mm   |
| H/T  | Otvor/Navoj                | 16 mm    |
| A    | Ukupna širina              | 53 mm    |
| A1   | Ukupna širina kućišta      | 44 mm    |
| A2   | Debljina oboda prirubnice  | 18 mm    |
| B    | Širina unutrašnjeg prstena | 50.45 mm |
| kg   | Masa                       | 3.061 kg |
| Cdyn | Dinamička nosivost         | 80.8 kN  |
| Co   | Statička nosivost          | 59.6 kN  |
| Pu   | Granična zamorna nisivost  | 2.503 kN |

## Zaptivanje

---

### TQ ZAPTIVKA / T ZAPTIVKA

Trosna zaptivka sa bazne strane i sedmosna zaptivka sa čeonu strane koja je izložena nečistoćama. Inovativna zaptivka sa 7 usana obezbeđuje savršeno prijanjanje na unutrašnji prsten, pružajuc

i izuzetne performanse zaptivanja i izdržljivost čak i u ekstremnim uslovima. TQT zaptivanje efikasno sprečava ulazak vode, snega, blata i prašine, pružajuc

i robusnu zaštitu ležaja i produžavajuc

i njegov vek trajanja.

