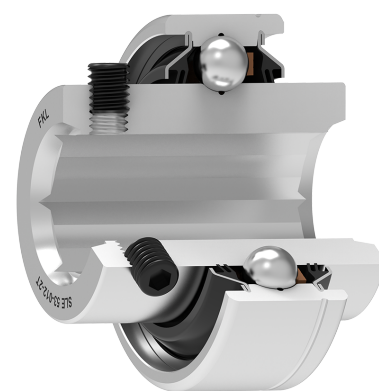
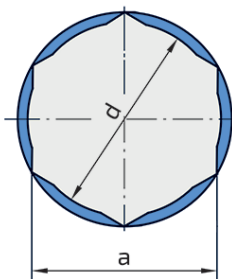
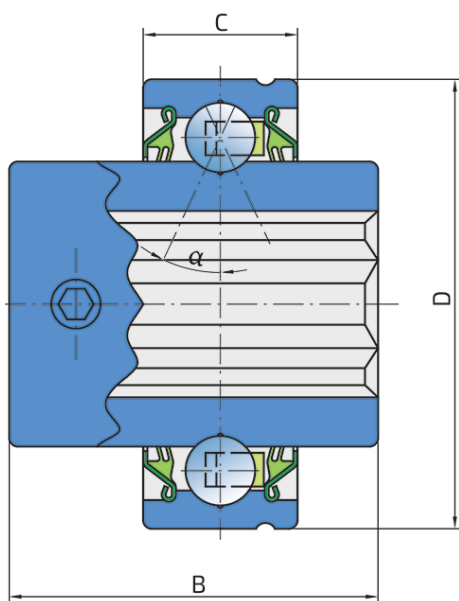


Kuglični ležaj sa dodirom u 4 tačke

SLE 53-012-2T

Kuglični ležaj sa dodirom u 4 tačke
Sejačica



Tehničke Specifikacije

C _{dyn}	Dinamička nosivost	14 kN
C _o	Statička nosivost	7.8 kN
D	Spoljni prečnik ležaja	53.086 mm
d	Unutrašnji prečnik ležaja	19.6 mm
C	Visina zaravnjenja D otvoda	18.288 mm
kg	Masa	0.299 kg
B	Širina unutrašnjeg prstena	43.5 mm
α	Dodirni ugao	25 °
a	Veličina osovine	19.18 inch

Zaptivanje

D ZAPTIVKA / D ZAPTIVKA (2D)

Dvousno zaptivanje obezbeđuje dvostruko bolju zaštitu u odnosu na S zaptivku, dok su dozvoljeni brojevi obrtaja zbog većeg trenja između gumenih usana i unutrašnjeg prstena adekvatno niži. Broj obrtaja može biti veći nego sa trousnom zaptivkom, do 1500 obrtaja u minutu. Limeni deo štiti zaptivku od zemlje, prašine i čvrstih čestica nečistoće, u isto vreme praveći lavirint sa gumenim delom. Najčešće polje primene ležajeva sa ovim tipom zaptivanja su poljoprivredne i građevinske mašine sa brojevima obrtaja do 1500 rpm.

