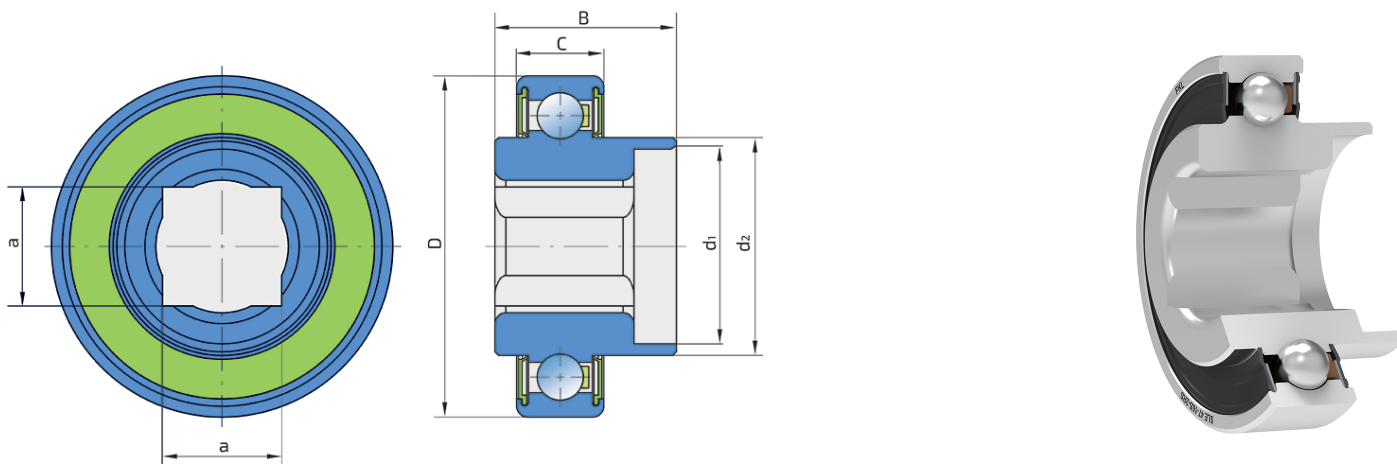


Kuglični ležaj sa dodirom u 4 tačke

SLE 47-16S-2RS

Kuglični ležaj sa dodirom u 4 tačke

Sejačica



Tehničke Specifikacije

a	Veličina osovine	16.4 mm
a	Veličina osovine	0.65 inch
d	Unutrašnji prečnik ležaja	18.25 mm
d	Unutrašnji prečnik ležaja	0.718 inch
d1	Unutrašnji prečnik kragne unutrašnjeg prstena	26.8 mm
d2	Spoljni prečnik unutrašnjeg prstena	30 mm
D	Spoljni prečnik ležaja	47 mm
B	Širina unutrašnjeg prstena	25 mm
C	Širina spoljnog prstena	12 mm
kg	Masa	0.11 kg
C _{dyn}	Dinamička nosivost	10.5 kN
C _o	Statička nosivost	6.1 kN
P _u	Granična zamorna nisivost	0.256 kN

Zaptivanje

RS ZAPTIVKA / RS ZAPTIVKA (2RS)

Stariji tip jednostruke zaptivke. Spečava prodiranje zemlje, prašine i vode i troši se brže od novih tipova zaptivki s obzirom da je izložena uticajima abrazivnih čestica. Zbog povećanog trenja dozvoljene brzine su manje. Zamenjena je poboljšanom verzijom S zaptivke. Zbog tradicionalnih razloga Z ležajevi sa ovom vrstom zaptivke nemaju dodatnu oznaku zaptivanja. Koristi se kod Y i radijalnih ležajeva.

