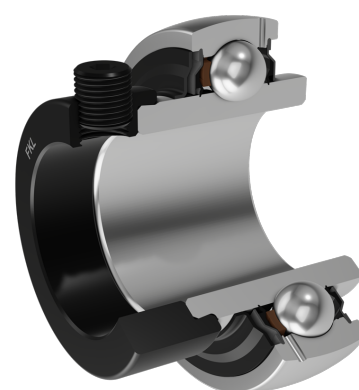
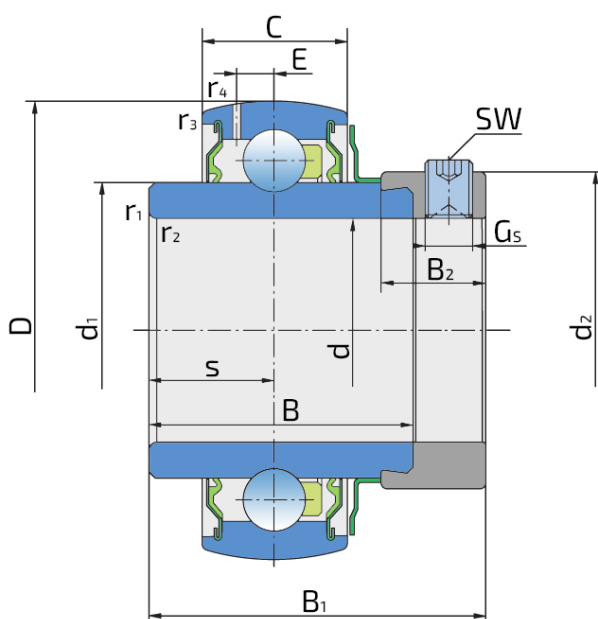


Y-kuglični ležajevi sa ekscentrom za pritezanje

UY 211 SF

Y-kuglični ležajevi sa ekscentrom za pritezanje



Tehničke Specifikacije

d	Unutrašnji prečnik ležaja	55 mm
D	Spoljni prečnik ležaja	100 mm
B	Širina unutrašnjeg prstena	37 mm
C	Širina spoljnog prstena	25 mm
s	Rastojane od čela unutrašnjeg prstena do staze kotrljanja	12.5 mm
d1	Spoljni prečnik unutrašnjeg prstena	69.1 mm
E	Rastojanje od staze kotrljanja do otvora za podmazivanje	7 mm
Gs	Vijak za pritezanje	M10x1 mm
sw	Veličina šestougona vijka za pritezanje	5 mm
r1,2	Mera obaranja ivice na unutrašnjem prstenu	1 mm
r3,4	Mera obaranja ivice na spoljnom prstenu	0.6 mm
B1	Širina unutrašnjeg prstena zajedno sa ekscentar prstenom	53 mm
d2	Spoljni prečnik ekscentar prstena	74.5 mm
B2	Širina ekscentar prstena	20.6 mm
kg	Masa	1.25 kg
Cdyn	Dinamička nosivost	43.6 kN
Co	Statička nosivost	29 kN
Pu	Granična zamorna nisivost	1.25 kN

Zaptivanje

S ZAPTIVKA / F ZAPTIVKA (SF)

S zaptivka sa bazne strane i F zaptivka sa čeone strane koja je izložena spoljašnjim uticajima.

F zaptivka sa čeone strane štiti ležaj od prodora nečistoće.

