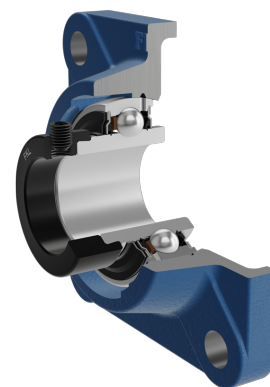
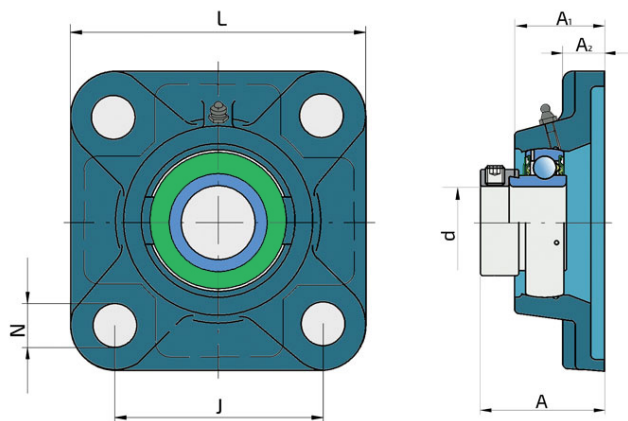


Y-ležajna jedinica - četvrtasto kućište od sivog liva tip „F“

UYF 211 SF

Y-ležajna jedinica - četvrtasto kućište od sivog liva tip „F“



Tehničke Specifikacije

d	Unutrašnji prečnik ležaja	55 mm
L	Unupna dužina	162 mm
A	Rastojenje između čela prirubnice i čela unutrašnjeg prstena	65.3 mm
A1	Ukupna širina kućišta	43 mm
A2	Deblina oboda prirubnice	17 mm
J	Rastojanje između rupa	130 mm
N	Prečnik otvora za ugradnju	19 mm
kg	Masa	3.2 kg
Cdyn	Dinamička nosivost	43.6 kN
Co	Statička nosivost	29 kN
Pu	Granična zamorna nisivost	1.25 kN

Zaptivanje

S ZAPTIVKA / F ZAPTIVKA (SF)

S zaptivka sa bazne strane i F zaptivka sa čeone strane koja je izložena spoljašnjim uticajima.

F zaptivka sa čeone strane štiti ležaj od prodora nečistoće.

