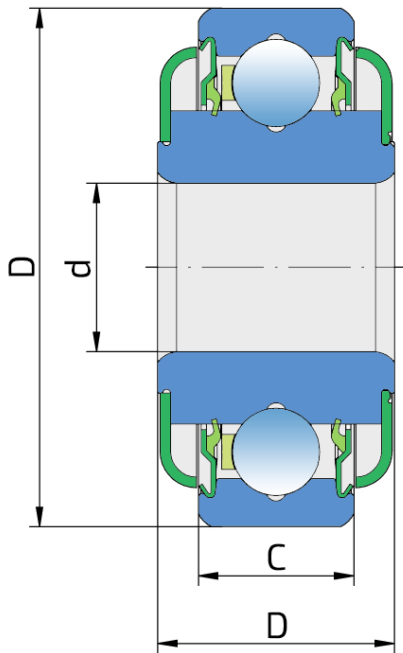
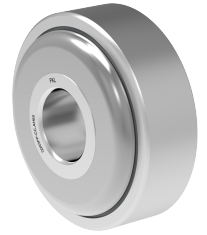


Kuglični ležaj

Q203PP-CC.AH05

Kuglični ležaj
Sejačica



Tehničke Specifikacije

d	Unutrašnji prečnik ležaja	13 mm
D	Spoljni prečnik ležaja	40 mm
B	Širina unutrašnjeg prstena	18.3 mm
C	Širina spoljnog prstena	12 mm
kg	Masa	0.092 kg
C _{dyn}	Dinamička nosivost	15 kN
C _o	Statička nosivost	9.2 kN
P _u	Granična zamorna nisivost	0.386 kN

Zaptivanje

ZAŠTITNI PRSTEN + S ZAPTIVKA / S ZAPTIVKA + ZAŠTITNI PRSTEN

Dvostruko zaptivanje. Zaštitni prsten smešten na unutrašnjem prstenu štiti od tvrdih čestica nečistoće praveći lavirint sa limenim delom zaptivke; zatim S zaptivka, sa lavirintom između limenog dela i gumene usne koja vrši kontaktno zaptivanje. Trenje i brojevi obrtaja su isti kao od S zaptivke, ali nudi mnogo bolju zaštitu od tvrdih čestica. Predstavlja veoma dobar sistem zaptivanja, limeni deo štiti zaptivku od zemlje, prašine i tvrdih čestica, u isto vreme praveći lavirint sa gumenim delom. Gumena usna obezbeđuje kontaktno zaptivanje koje štiti ležaj od prodora sitnijih čestica, vode, vlage, pare i sl. Pogodno za teže uslove rada zbog bolje zaštite od stranih uticaja.

