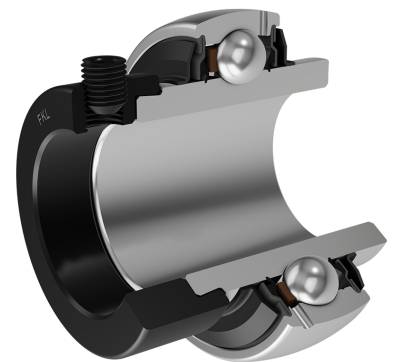
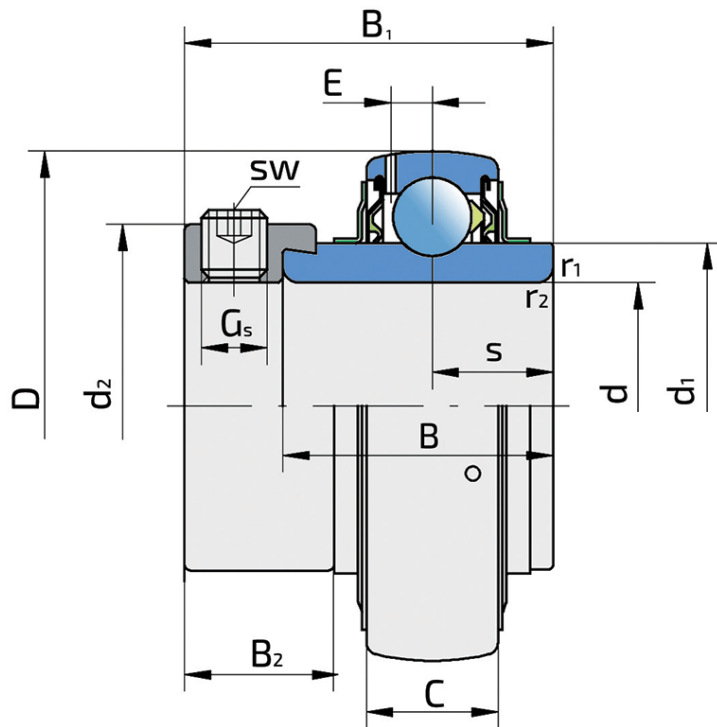


Y-kuglični ležajevi sa ekscentrom za pritezanje

LY 210-115 2F

Y-kuglični ležajevi sa ekscentrom za pritezanje



Tehničke Specifikacije

d	Unutrašnji prečnik ležaja	49.2125 mm
D	Spoljni prečnik ležaja	90 mm
B	Širina unutrašnjeg prstena	49.2 mm
C	Širina spoljnog prstena	22 mm
s	Rastojane od čela unutrašnjeg prstena do staze kotrljanja	24.6 mm
d1	Spoljni prečnik unutrašnjeg prstena	62.5 mm
E	Rastojanje od staze kotrljanja do otvora za podmazivanje	6.4 mm
Gs	Vijak za pritezanje	3/8-24 UNF inch
sw	Veličina šestougona vijka za pritezanje	4.763 mm
sw	Veličina šestougona vijka za pritezanje	3/16 inch
r1,2	Mera obaranja ivice na unutrašnjem prstenu	1 mm
r3,4	Mera obaranja ivice na spoljnom prstenu	1.5 mm
B1	Širina unutrašnjeg prstena zajedno sa ekscentar prstenom	62.7 mm
d2	Spoljni prečnik ekscentar prstena	67.6 mm
B2	Širina ekscentar prstena	18.3 mm
kg	Masa	0.91 kg
Cdyn	Dinamička nosivost	35.1 kN
Co	Statička nosivost	23.2 kN
Pu	Granična zamorna nisivost	0.98 kN

Zaptivanje

F ZAPTIVKA / F ZAPTIVKA (2F)

Dvostruko zaptivanje, zaštitni poklopac smešten na unutrašnjem prstenu štiti od tvrdih čestica nečistoće praveći lavirint sa limenim delom zaptivke; zatim S zaptivka, sa lavirintom između limenog dela i gumene usne koja vrši kontaktno zaptivanje. Trenje i brojevi obrtaja su isti kao od S zaptivke, ali nudi mnogo bolju zaštitu od tvrdih čestica. Predstavlja veoma dobar sistem zaptivanja, limeni deo štiti zaptivku od zemlje, prašine i tvrdih čestica, u isto vreme praveći lavirint sa gumenim delom. Gumena usna obezbeđuje kontaktno zaptivanje koje štiti ležaj od prodora sitnijih čestica, vode, vlage, pare i sl. Pogodno za teže uslove radazbog bolje zaštite od stranih uticaja. U primeni kod Y ležajeva (standardno).

