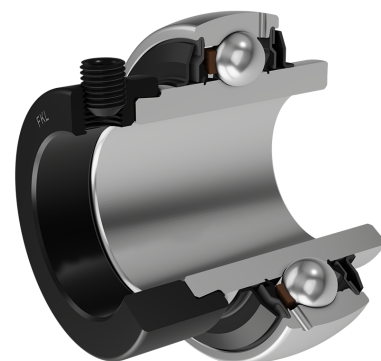
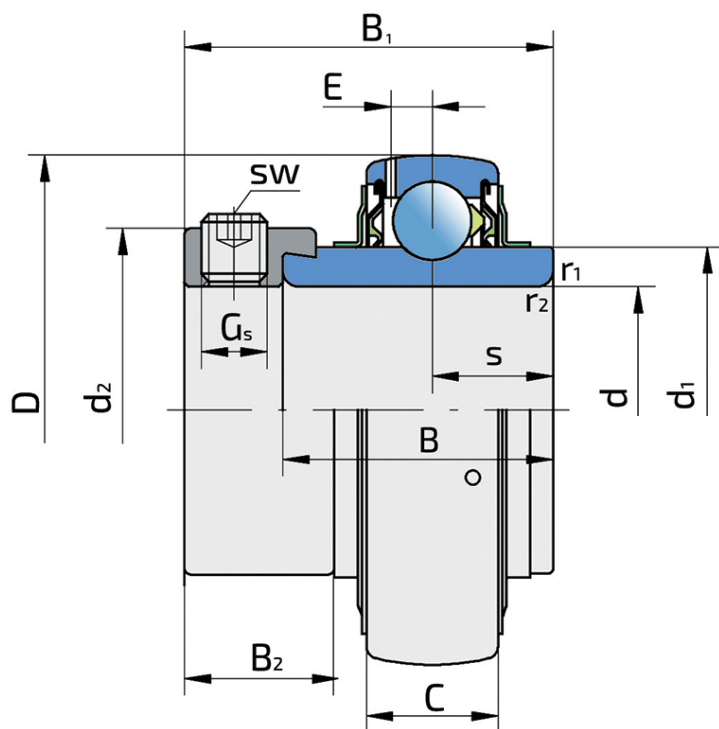


Y-kuglični ležajevi sa ekscentrom za pritezanje

LY 310-115 2F

Y-kuglični ležajevi sa ekscentrom za pritezanje



Tehničke Specifikacije

d	Unutrašnji prečnik ležaja	49.2125 mm
D	Spoljni prečnik ležaja	110 mm
B	Širina unutrašnjeg prstena	49.2 mm
C	Širina spoljnog prstena	32 mm
s	Rastojanje od čela unutrašnjeg prstena do staze kotrljanja	24.6 mm
d1	Spoljni prečnik unutrašnjeg prstena	68.7 mm
E	Rastojanje od staze kotrljanja do otvora za podmazivanje	7.9 mm
r1,2	Mera obaranja ivice na unutrašnjem prstenu	2 mm
r3,4	Mera obaranja ivice na spoljnom prstenu	2 mm
B1	Širina unutrašnjeg prstena zajedno sa ekscentar prstenom	66.6 mm
d2	Spoljni prečnik ekscentar prstena	76.2 mm
B2	Širina ekscentar prstena	22.2 mm
Cdyn	Dinamička nosivost	61.8 kN
Co	Statička nosivost	38 kN
Pu	Granična zamorna nisivost	1.6 kN
kg	Masa	1.86 kg

Zaptivanje

F ZAPTIVKA / F ZAPTIVKA (2F)

Dvostruko zaptivanje, zaštitni poklopac smešten na unutrašnjem prstenu štiti od tvrdih čestica nečistoće praveći lavirint sa limenim delom zaptivke; zatim S zaptivka, sa lavirintom između limenog dela i gumene usne koja vrši kontaktno zaptivanje. Trenje i brojevi obrtaja su isti kao od S zaptivke, ali nudi mnogo bolju zaštitu od tvrdih čestica. Predstavlja veoma dobar sistem zaptivanja, limeni deo štiti zaptivku od zemlje, prašine i tvrdih čestica, u isto vreme praveći lavirint sa gumenim delom. Gumena usna obezbeđuje kontaktno zaptivanje koje štiti ležaj od prodora sitnijih čestica, vode, vlage, pare i sl. Pogodno za teže uslove radazbog bolje zaštite od stranih uticaja. U primeni kod Y ležajeva (standardno).

