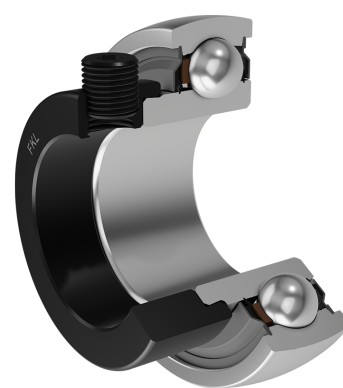
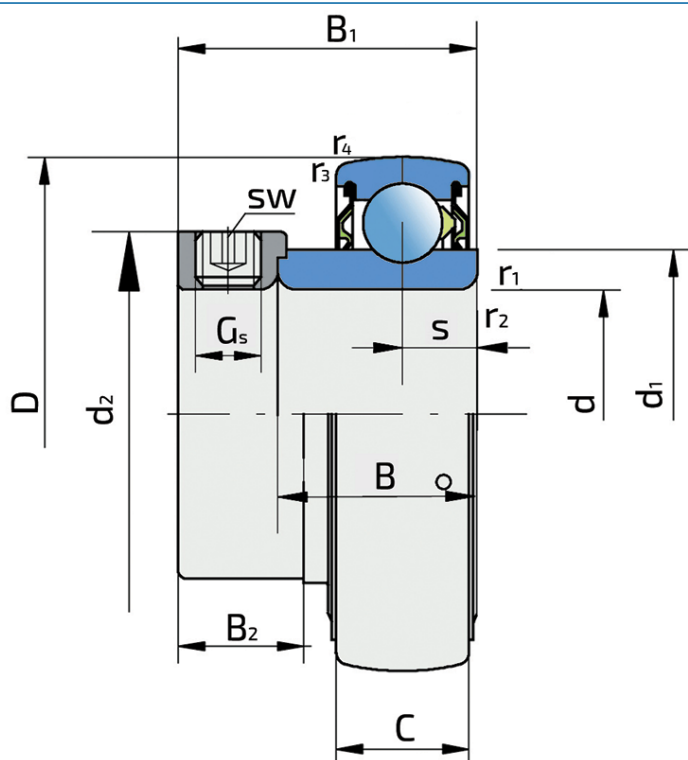


Y-kuglični ležajevi sa ekscentrom za pritezanje

UY 210-115 2S.H

Y-kuglični ležajevi sa ekscentrom za pritezanje



Tehničke Specifikacije

d	Unutrašnji prečnik ležaja	49.213 mm
D	Spoljni prečnik ležaja	90 mm
B	Širina unutrašnjeg prstena	30.2 mm
C	Širina spoljnog prstena	22 mm
s	Rastojane od čela unutrašnjeg prstena do staze kotrljanja	11 mm
d1	Spoljni prečnik unutrašnjeg prstena	62.5 mm
Gs	Vijak za pritezanje	3/8-24 UNF inch
sw	Veličina šestougona vijka za pritezanje	4.763 mm
sw	Veličina šestougona vijka za pritezanje	3/16 inch
r1,2	Mera obaranja ivice na unutrašnjem prstenu	1 mm
r3,4	Mera obaranja ivice na spoljnom prstenu	1.5 mm
B1	Širina unutrašnjeg prstena zajedno sa ekscentar prstenom	43.7 mm
d2	Spoljni prečnik ekscentar prstena	67.6 mm
B2	Širina ekscentar prstena	18.3 mm
kg	Masa	0.749 kg
Cdyn	Dinamička nosivost	35.1 kN
Co	Statička nosivost	23.2 kN
Pu	Granična zamorna nisivost	0.98 kN

Zaptivanje

S ZAPTIVKA / S ZAPTIVKA (2S)

Jednostruko zaptivanje sa lavirintom između limenog dela i gumene usne koja vrši kontaktno zaptivanje. Trenje i broj obrtaja su isti kao kod RS zaptivanja, ali obezbeđuje značajno bolju zaštitu od tvrdih čestica nečistoće. Predstavlja veoma dobar način zaptivanja: limeni deo štiti zaptivku od zemlje, prašine i tvrdih čestica, praveći u isto vreme lavirint sa gumenim delom. Gumeni deo obezbeđuje kontaktno zaptivanje koje sprečava prodiranje sitnih čestica, vode, vlage, pare itd. Pogodno je za korišćenje u normalnim uslovima zbog prisustva različitih materijala. Koristi se kod Z ležajeva (standardno) i kod radijalnih ležajeva.

