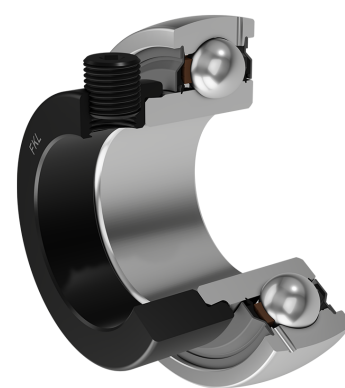
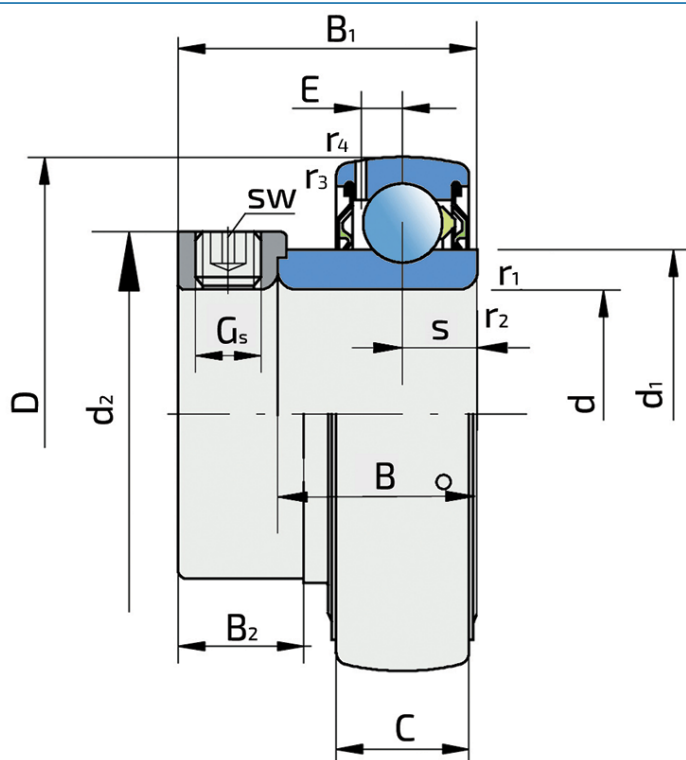


Y-kuglični ležajevi sa ekscentrom za pritezanje

UY 208-108 2S

Y-kuglični ležajevi sa ekscentrom za pritezanje



Tehničke Specifikacije

d	Unutrašnji prečnik ležaja	38.1 mm
D	Spoljni prečnik ležaja	80 mm
B	Širina unutrašnjeg prstena	29.7 mm
C	Širina spoljnog prstena	21 mm
s	Rastojane od čela unutrašnjeg prstena do staze kotrljanja	11 mm
d1	Spoljni prečnik unutrašnjeg prstena	51.8 mm
E	Rastojanje od staze kotrljanja do otvora za podmazivanje	6.1 mm
Gs	Vijak za pritezanje	3/8-24 UNF inch
sw	Veličina šestougona vijka za pritezanje	4.763 mm
sw	Veličina šestougona vijka za pritezanje	3/16 inch
r1,2	Mera obaranja ivice na unutrašnjem prstenu	1 mm
r3,4	Mera obaranja ivice na spoljnom prstenu	1.5 mm
B1	Širina unutrašnjeg prstena zajedno sa ekscentar prstenom	43.7 mm
d2	Spoljni prečnik ekscentar prstena	58.2 mm
B2	Širina ekscentar prstena	18.3 mm
kg	Masa	0.623 kg
Cdyn	Dinamička nosivost	32.5 kN
Co	Statička nosivost	19.8 kN
Pu	Granična zamorna nisivost	0.832 kN

Zaptivanje

S ZAPTIVKA / S ZAPTIVKA (2S)

Jednostruko zaptivanje sa lavirintom između limenog dela i gumene usne koja vrši kontaktno zaptivanje. Trenje i broj obrtaja su isti kao kod RS zaptivanja, ali obezbeđuje značajno bolju zaštitu od tvrdih čestica nečistoće. Predstavlja veoma dobar način zaptivanja: limeni deo štiti zaptivku od zemlje, prašine i tvrdih čestica, praveći u isto vreme lavirint sa gumenim delom. Gumeni deo obezbeđuje kontaktno zaptivanje koje sprečava prodiranje sitnih čestica, vode, vlage, pare itd. Pogodno je za korišćenje u normalnim uslovima zbog prisustva različitih materijala. Koristi se kod Z ležajeva (standardno) i kod radijalnih ležajeva.

