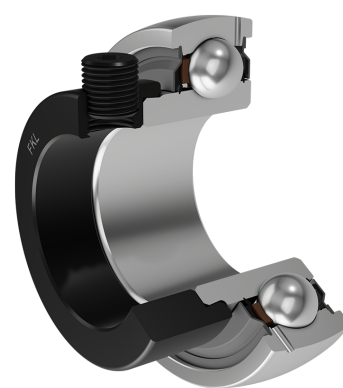
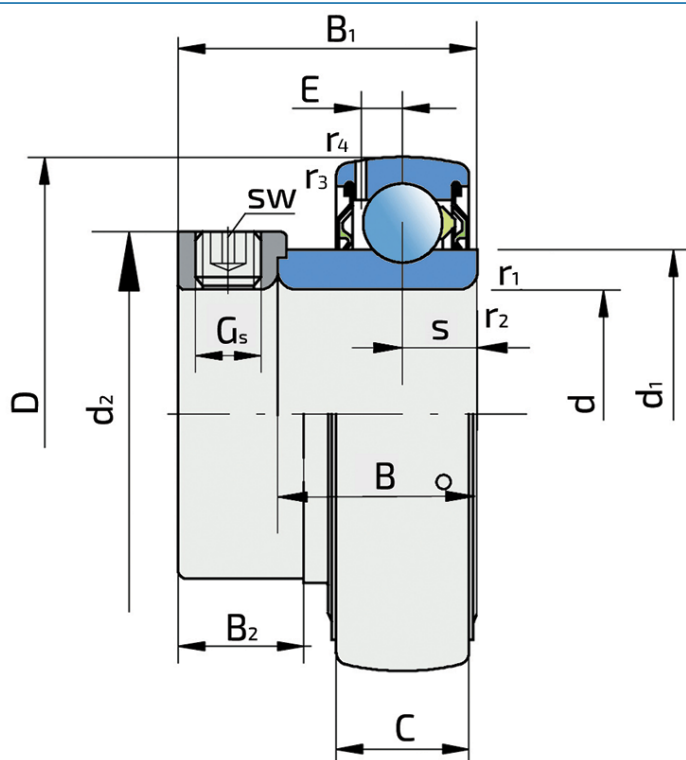


Y-kuglični ležajevi sa ekscentrom za pritezanje

UY 207-104 2S

Y-kuglični ležajevi sa ekscentrom za pritezanje



Tehničke Specifikacije

d	Unutrašnji prečnik ležaja	31.75 mm
D	Spoljni prečnik ležaja	72 mm
B	Širina unutrašnjeg prstena	25.4 mm
C	Širina spoljnog prstena	19 mm
s	Rastojane od čela unutrašnjeg prstena do staze kotrljanja	9.5 mm
d1	Spoljni prečnik unutrašnjeg prstena	46.1 mm
E	Rastojanje od staze kotrljanja do otvora za podmazivanje	5.6 mm
Gs	Vijak za pritezanje	3/8-24 UNF inch
sw	Veličina šestougaonika vijka za pritezanje	4.763 mm
sw	Veličina šestougaonika vijka za pritezanje	3/16 inch
r1,2	Mera obaranja ivice na unutrašnjem prstenu	1 mm
r3,4	Mera obaranja ivice na spoljnom prstenu	1 mm
B1	Širina unutrašnjeg prstena zajedno sa ekscentar prstenom	38.9 mm
d2	Spoljni prečnik ekscentar prstena	51.2 mm
B2	Širina ekscentar prstena	17.5 mm
kg	Masa	0.495 kg
Cdyn	Dinamička nosivost	25.5 kN
Co	Statička nosivost	15.3 kN
Pu	Granična zamorna nisivost	0.66 kN

Zaptivanje

S ZAPTIVKA / S ZAPTIVKA (2S)

Jednostruko zaptivanje sa lavirintom između limenog dela i gumene usne koja vrši kontaktno zaptivanje. Trenje i broj obrtaja su isti kao kod RS zaptivanja, ali obezbeđuje značajno bolju zaštitu od tvrdih čestica nečistoće. Predstavlja veoma dobar način zaptivanja: limeni deo štiti zaptivku od zemlje, prašine i tvrdih čestica, praveći u isto vreme lavirint sa gumenim delom. Gumeni deo obezbeđuje kontaktno zaptivanje koje sprečava prodiranje sitnih čestica, vode, vlage, pare itd. Pogodno je za korišćenje u normalnim uslovima zbog prisustva različitih materijala. Koristi se kod Z ležajeva (standardno) i kod radijalnih ležajeva.

