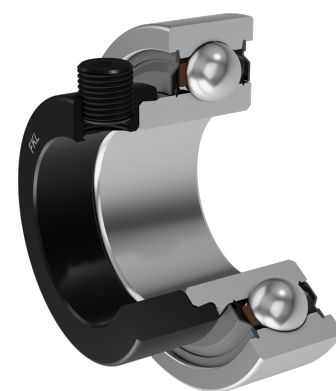
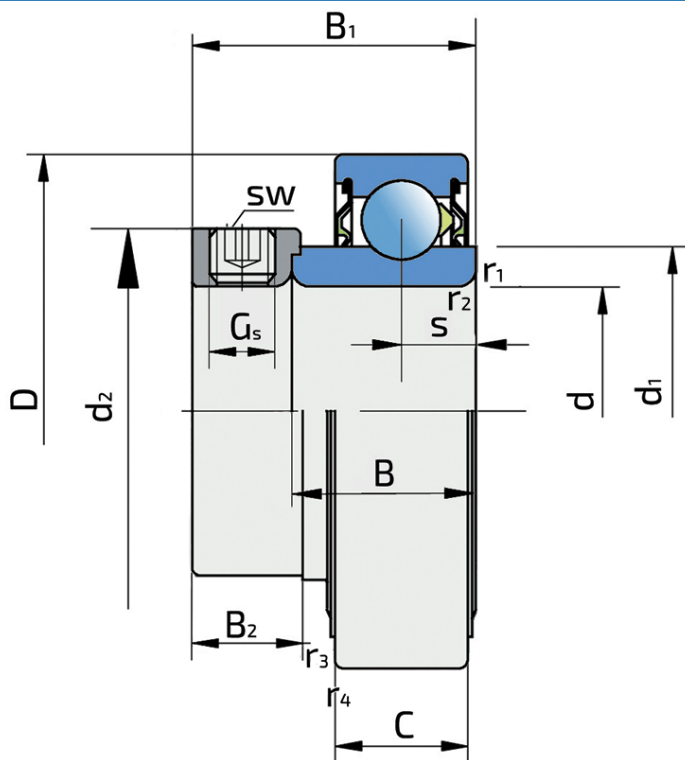


Y-kuglični ležajevi sa ekscentrom za pritezanje

UY 206-102 2S.SH

Y-kuglični ležajevi sa ekscentrom za pritezanje



Tehničke Specifikacije

| | | |
|------|---|------------------|
| d | Unutrašnji prečnik ležaja | 28.575 mm |
| D | Spoljni prečnik ležaja | 62 mm |
| B | Širina unutrašnjeg prstena | 23.8 mm |
| C | Širina spoljnog prstena | 18 mm |
| s | Rastojane od čela unutrašnjeg prstena do staze kotrljanja | 9 mm |
| d1 | Spoljni prečnik unutrašnjeg prstena | 39.7 mm |
| Gs | Vijak za pritezanje | 5/16-24 UNF inch |
| sw | Veličina šestougona vijka za pritezanje | 3.969 mm |
| sw | Veličina šestougona vijka za pritezanje | 5/32 inch |
| r1,2 | Mera obaranja ivice na unutrašnjem prstenu | 0.6 mm |
| r3,4 | Mera obaranja ivice na spoljnom prstenu | 0.6 mm |
| B1 | Širina unutrašnjeg prstena zajedno sa ekscentar prstenom | 35.7 mm |
| d2 | Spoljni prečnik ekscentar prstena | 44.2 mm |
| B2 | Širina ekscentar prstena | 16 mm |
| kg | Masa | 0.325 kg |
| Cdyn | Dinamička nosivost | 19.5 kN |
| Co | Statička nosivost | 11.2 kN |
| Pu | Granična zamorna nisivost | 0.48 kN |

Zaptivanje

S ZAPTIVKA / S ZAPTIVKA (2S)

Jednostruko zaptivanje sa lavirintom između limenog dela i gumene usne koja vrši kontaktno zaptivanje. Trenje i broj obrtaja su isti kao kod RS zaptivanja, ali obezbeđuje značajno bolju zaštitu od tvrdih čestica nečistoće. Predstavlja veoma dobar način zaptivanja: limeni deo štiti zaptivku od zemlje, prašine i tvrdih čestica, praveći u isto vreme lavirint sa gumenim delom. Gumeni deo obezbeđuje kontaktno zaptivanje koje sprečava prodiranje sitnih čestica, vode, vlage, pare itd. Pogodno je za korišćenje u normalnim uslovima zbog prisustva različitih materijala. Koristi se kod Z ležajeva (standardno) i kod radijalnih ležajeva.

