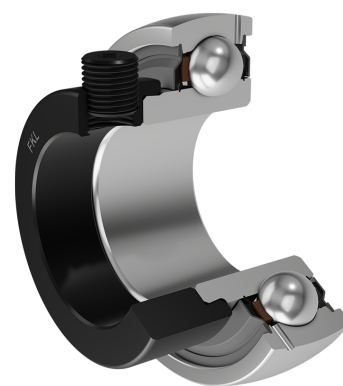
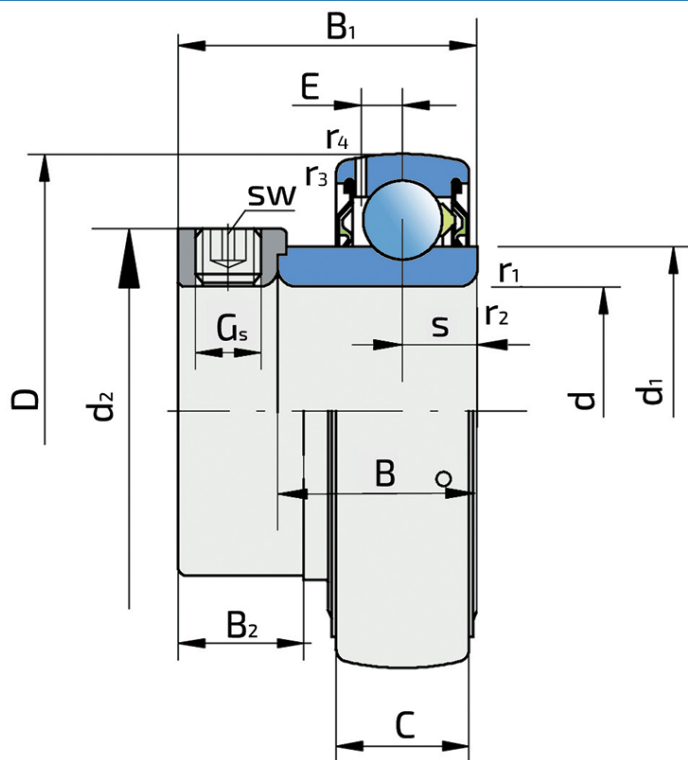


Y-kuglični ležajevi sa ekscentrom za pritezanje

UY 206-102 2S

Y-kuglični ležajevi sa ekscentrom za pritezanje



Tehničke Specifikacije

d	Unutrašnji prečnik ležaja	28.575 mm
D	Spoljni prečnik ležaja	62 mm
B	Širina unutrašnjeg prstena	23.8 mm
C	Širina spoljnog prstena	18 mm
s	Rastojane od čela unutrašnjeg prstena do staze kotrljanja	9 mm
d1	Spoljni prečnik unutrašnjeg prstena	39.7 mm
E	Rastojanje od staze kotrljanja do otvora za podmazivanje	5.1 mm
Gs	Vijak za pritezanje	5/16-24 UNF inch
sw	Veličina šestougaonika vijka za pritezanje	3.969 mm
sw	Veličina šestougaonika vijka za pritezanje	5/32 inch
r1,2	Mera obaranja ivice na unutrašnjem prstenu	0.6 mm
r3,4	Mera obaranja ivice na spoljnom prstenu	0.6 mm
B1	Širina unutrašnjeg prstena zajedno sa ekscentar prstenom	35.7 mm
d2	Spoljni prečnik ekscentar prstena	44.2 mm
B2	Širina ekscentar prstena	16 mm
kg	Masa	0.325 kg
Cdyn	Dinamička nosivost	19.5 kN
Co	Statička nosivost	11.2 kN
Pu	Granična zamorna nisivost	0.48 kN

Zaptivanje

S ZAPTIVKA / S ZAPTIVKA (2S)

Jednostruko zaptivanje sa lavirintom između limenog dela i gumene usne koja vrši kontaktno zaptivanje. Trenje i broj obrtaja su isti kao kod RS zaptivanja, ali obezbeđuje značajno bolju zaštitu od tvrdih čestica nečistoće. Predstavlja veoma dobar način zaptivanja: limeni deo štiti zaptivku od zemlje, prašine i tvrdih čestica, praveći u isto vreme lavirint sa gumenim delom. Gumeni deo obezbeđuje kontaktno zaptivanje koje sprečava prodiranje sitnih čestica, vode, vlage, pare itd. Pogodno je za korišćenje u normalnim uslovima zbog prisustva različitih materijala. Koristi se kod Z ležajeva (standardno) i kod radijalnih ležajeva.

