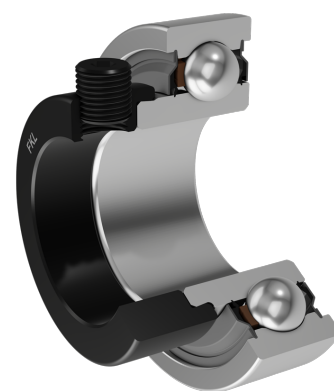
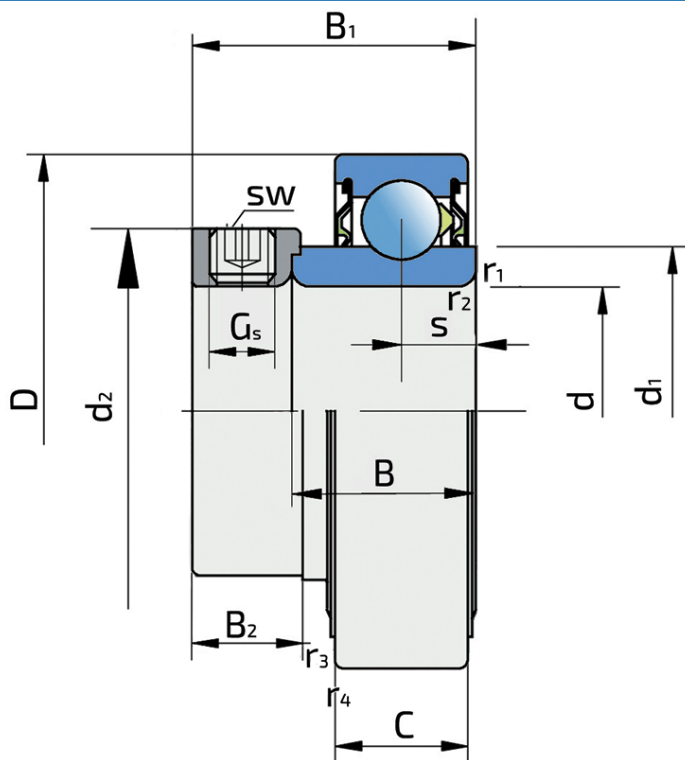


Y-kuglični ležajevi sa ekscentrom za pritezanje

UY 204-012 2S.SH

Y-kuglični ležajevi sa ekscentrom za pritezanje



Tehničke Specifikacije

d	Unutrašnji prečnik ležaja	19.05 mm
D	Spoljni prečnik ležaja	47 mm
B	Širina unutrašnjeg prstena	21.5 mm
C	Širina spoljnog prstena	14 mm
s	Rastojane od čela unutrašnjeg prstena do staze kotrljanja	7.5 mm
d1	Spoljni prečnik unutrašnjeg prstena	28.2 mm
Gs	Vijak za pritezanje	1/4-28 UNF inch
sw	Veličina šestougona vijka za pritezanje	3.175 mm
sw	Veličina šestougona vijka za pritezanje	1/8 inch
r1,2	Mera obaranja ivice na unutrašnjem prstenu	0.6 mm
r3,4	Mera obaranja ivice na spoljnom prstenu	0.6 mm
B1	Širina unutrašnjeg prstena zajedno sa ekscentar prstenom	31 mm
d2	Spoljni prečnik ekscentar prstena	33 mm
B1	Širina sedla za pritezanje	13.5 mm
kg	Masa	0.19 kg
Cdyn	Dinamička nosivost	9.8 kN
Co	Statička nosivost	6.55 kN
Pu	Granična zamorna nisivost	0.28 kN

Zaptivanje

S ZAPTIVKA / S ZAPTIVKA (2S)

Jednostruko zaptivanje sa lavirintom između limenog dela i gumene usne koja vrši kontaktno zaptivanje. Trenje i broj obrtaja su isti kao kod RS zaptivanja, ali obezbeđuje značajno bolju zaštitu od tvrdih čestica nečistoće. Predstavlja veoma dobar način zaptivanja: limeni deo štiti zaptivku od zemlje, prašine i tvrdih čestica, praveći u isto vreme lavirint sa gumenim delom. Gumeni deo obezbeđuje kontaktno zaptivanje koje sprečava prodiranje sitnih čestica, vode, vlage, pare itd. Pogodno je za korišćenje u normalnim uslovima zbog prisustva različitih materijala. Koristi se kod Z ležajeva (standardno) i kod radijalnih ležajeva.

