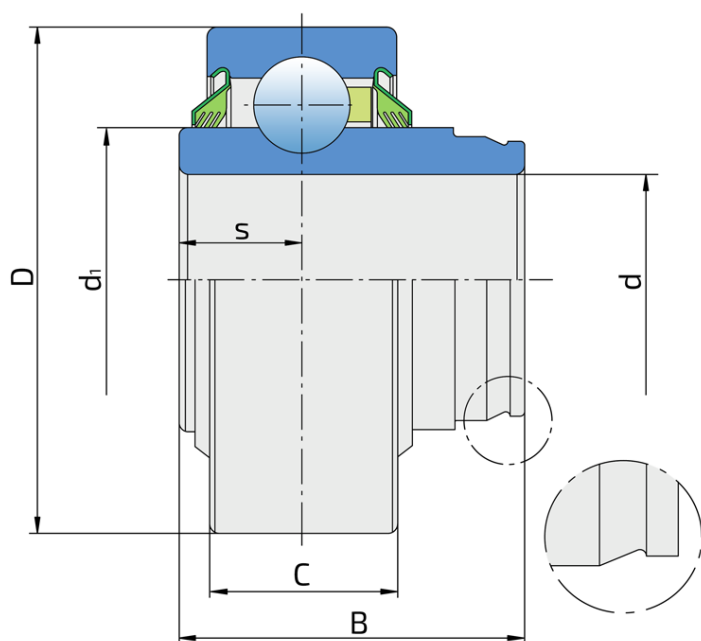


Kuglični ležaj

203KPP.NZ

Kuglični ležaj
Sejačica



Tehničke Specifikacije

d	Unutrašnji prečnik ležaja	16.26 mm
d1	Spoljni prečnik unutrašnjeg prstena	24.2 mm
D	Spoljni prečnik ležaja	40 mm
B	Širina unutrašnjeg prstena	25.4 mm
C	Širina spoljnog prstena	12 mm
kg	Masa	0.092 kg
Cdyn	Dinamička nosivost	9.5 kN
Co	Statička nosivost	4.75 kN
Pu	Granična zamorna nisivost	0.2 kN

Zaptivanje

T ZAPTIVKA / T ZAPTIVKA (2T)

Trousna zaptivka na obe strane ležaja pruža jednaku zaštitu od nečistoća. Preporučuje se za primenu u uslovima gde je mogućnost prodora nečistoće jednaka sa obe strane.

