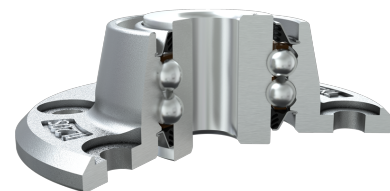
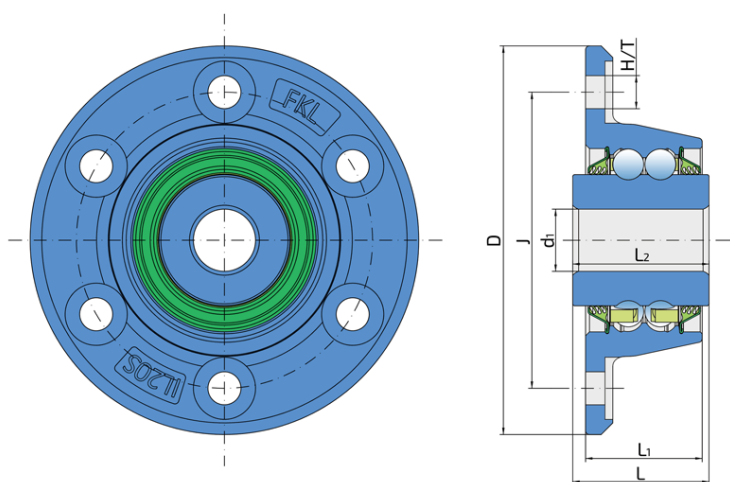


Rešenje ležaja za sejačice, Integrisana prirubnica

IL20S-76.2/6H-B16-2T

Rešenje ležaja za sejačice, Integrisana prirubnica
Sejačica



Tehničke Specifikacije

J	Prečnik podeonog kruga	76.2 mm
D	Spoljni prečnik ležaja	100 mm
H/T	Otvor/Navoj	6x8.5 mm
d1	Unutrašnji prečnik ležaja	16 mm
L	Unupna dužina	35 mm
L1	Ukupna širina prirubnica	30 mm
L2	Širina ležaja	35 mm
kg	Masa	0.68 kg
Cdyn	Dinamička nosivost	22 kN
Co	Statička nosivost	15.2 kN
Pu	Granična zamorna nisivost	0.638 kN

Zaptivanje

T ZAPTIVKA / T ZAPTIVKA (2T)

Trousna zaptivka na obe strane ležaja pruža jednaku zaštitu od nečistoća. Preporučuje se za primenu u uslovima gde je mogućnost prodora nečistoće jednaka sa obe strane.

