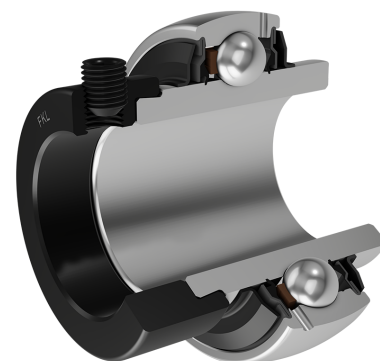
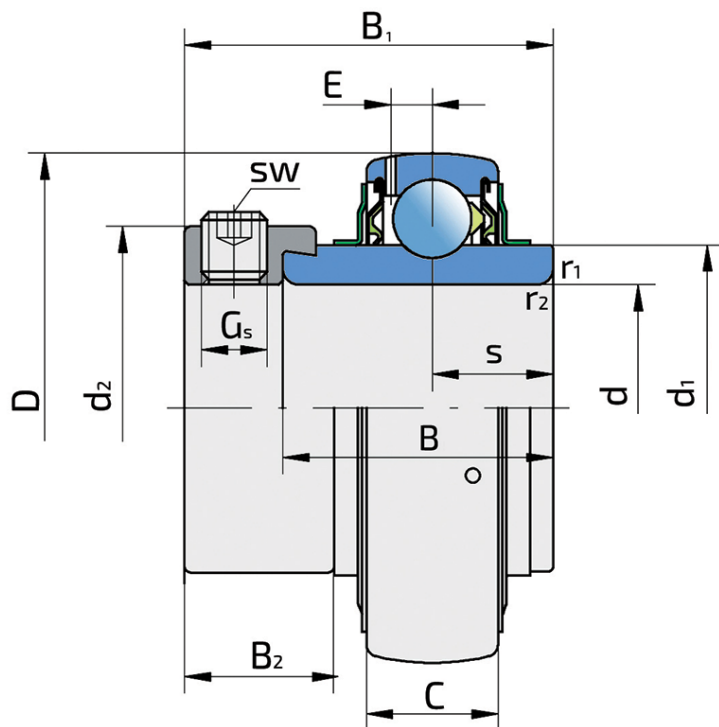


# Y-kuglični ležajevi sa ekscentrom za pritezanje

## LY 208-108 2F

Y-kuglični ležajevi sa ekscentrom za pritezanje



### Tehničke Specifikacije

d	Unutrašnji prečnik ležaja	38.1 mm
D	Spoljni prečnik ležaja	80 mm
B	Širina unutrašnjeg prstena	42.8 mm
C	Širina spoljnog prstena	21 mm
s	Rastojane od čela unutrašnjeg prstena do staze kotrljanja	21.4 mm
d1	Spoljni prečnik unutrašnjeg prstena	51.8 mm
E	Rastojanje od staze kotrljanja do otvora za podmazivanje	6.15 mm
Gs	Vijak za pritezanje	3/8-24 UNF inch
sw	Veličina šestougaonika vijka za pritezanje	4.763 mm
sw	Veličina šestougaonika vijka za pritezanje	3/16 inch
r1,2	Mera obaranja ivice na unutrašnjem prstenu	1 mm
r3,4	Mera obaranja ivice na spoljnom prstenu	1.2 mm
B1	Širina unutrašnjeg prstena zajedno sa ekscentar prstenom	56.3 mm
d2	Spoljni prečnik ekscentar prstena	58.1 mm
B2	Širina ekscentar prstena	18.3 mm
kg	Masa	0.8 kg
Cdyn	Dinamička nosivost	23.6 kN
Co	Statička nosivost	19.8 kN
Pu	Granična zamorna nisivost	0.832 kN

## Zaptivanje

### F ZAPTIVKA / F ZAPTIVKA (2F)

Dvostruko zaptivanje, zaštitni poklopac smešten na unutrašnjem prstenu štiti od tvrdih čestica nečistoće praveći lavirint sa limenim delom zaptivke; zatim S zaptivka, sa lavirintom između limenog dela i gumene usne koja vrši kontaktno zaptivanje. Trenje i brojevi obrtaja su isti kao od S zaptivke, ali nudi mnogo bolju zaštitu od tvrdih čestica. Predstavlja veoma dobar sistem zaptivanja, limeni deo štiti zaptivku od zemlje, prašine i tvrdih čestica, u isto vreme praveći lavirint sa gumenim delom. Gumena usna obezbeđuje kontaktno zaptivanje koje štiti ležaj od prodora sitnijih čestica, vode, vlage, pare i sl. Pogodno za teže uslove rada zbog bolje zaštite od stranih uticaja. U primeni kod Y ležajeva (standardno).

