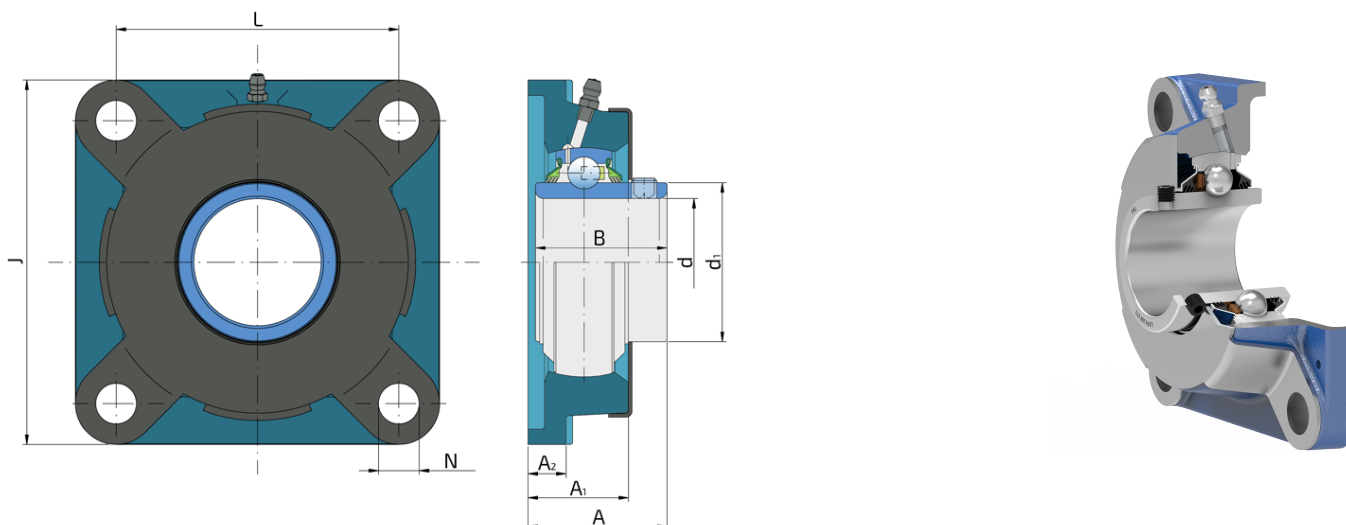


Ležajna jedinica

LEFN 208 2TC

Ležajna jedinica

Univerzalno rešenje



Tehničke Specifikacije

d	Unutrašnji prečnik ležaja	40 mm
d1	Spoljni prečnik unutrašnjeg prstena	51.8 mm
L	Ukupna dužina	130 mm
J	Rastojanje između rupa	102 mm
N	Prečnik rupe	16 mm
A	Ukupna širina	51.6 mm
A1	Ukupna širina kućišta	36 mm
A2	Deblina oboda prirubnice	11 mm
B	Širina unutrašnjeg prstena	49.2 mm
kg	Masa	2.1 kg
Cdyn	Dinamička nosivost	30.7 kN
Co	Statička nosivost	19 kN
Pu	Granična zamorna nisivost	0.798 kN

Zaptivanje

T ZAPTIVKA / T ZAPTIVKA + METALNI POKLOPAC

Trousna zaptivka sa bazne strane i trousna zaptivka sa metalnim poklopcem sa čeone strane koja je izložena nečistoćama. Trousna zaptivka sa čeone strane štiti ležaj od prodora nečistoća. Metalni poklopac štiti zaptivku od mehaničkih oštećenja i zaplitanja stabljika trave, biljaka i kanapa.

