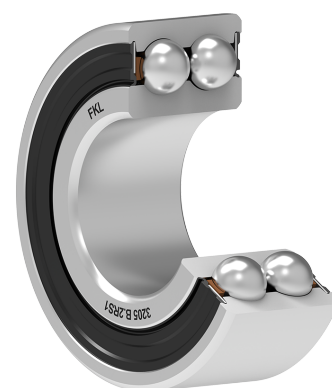
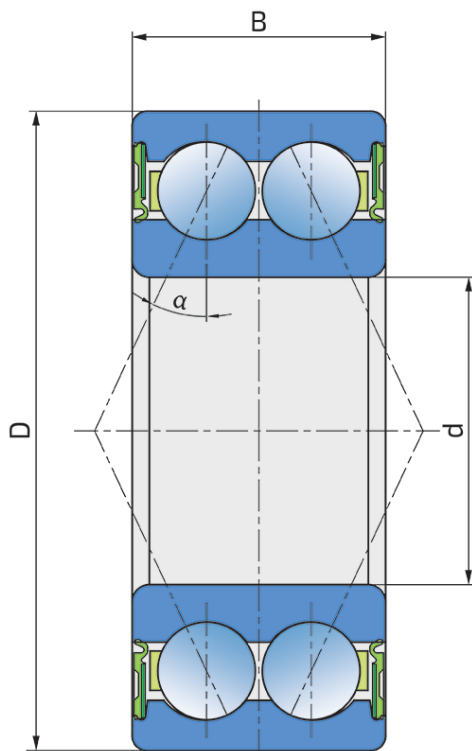


# Dvoredni kuglični ležaj sa kosim dodirom

## 3205 B.2RS1

Dvoredni kuglični ležaj sa kosim dodirom  
Sejačica



### Tehničke Specifikacije

d	Unutrašnji prečnik ležaja	25 mm
D	Spoljni prečnik ležaja	52 mm
B	Širina unutrašnjeg prstena	20.6 mm
$\alpha$	Dodirni ugao	25 °
kg	Masa	0.18 kg
C <sub>dyn</sub>	Dinamička nosivost	21.6 kN
C <sub>o</sub>	Statička nosivost	14.3 kN
P <sub>u</sub>	Granična zamorna nisivost	0.6 kN

## Zaptivanje

---

### RS ZAPTIVKA / RS ZAPTIVKA (2RS)

Stariji tip jednostruke zaptivke. Spečava prodiranje zemlje, prašine i vode i troši se brže od novih tipova zaptivki s obzirom da je izložena uticajima abrazivnih čestica. Zbog povećanog trenja dozvoljene brzine su manje. Zamenjena je poboljšanom verzijom S zaptivke. Zbog tradicionalnih razloga Z ležajevi sa ovom vrstom zaptivke nemaju dodatnu oznaku zaptivanja. Koristi se kod Y i radijalnih ležajeva.

