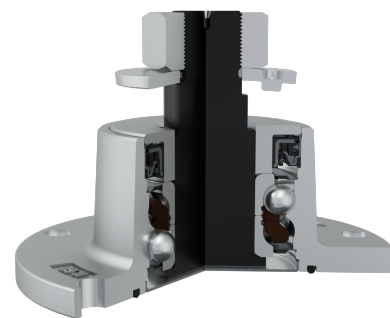
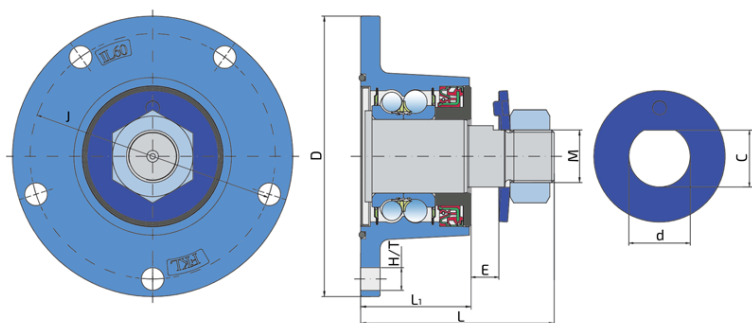


# Trajno podmazan ležaj sa integrisanom prirubnicom za teške uslove obrade zemlje

## IL60-140/5H-M30-44

Trajno podmazan ležaj sa integrisanom prirubnicom za teške uslove obrade zemlje

Tanjirača



### Tehničke Specifikacije

J	Prečnik podeonog kruga	140 mm
D	Spoljni prečnik ležaja	160 mm
H/T	Otvor/Navoj	5x13 mm
d	Unutrašnji prečnik ležaja	35 mm
C	Visina zaravnjenja D otvoda	32.5 mm
M	Spoljni navoj	M30x1.5 mm
L	Ukupna dužina	110.5 mm
L1	Ukupna širina prirubnica	63 mm
E	Dužina D otvora	16 mm
kg	Masa	4.324 kg
Cdyn	Dinamička nosivost	75.86 kN
Co	Statička nosivost	66.2 kN
Pu	Granična zamorna nisivost	2.78 kN

## Zaptivanje

### O-RING PRSTEN + LIMENI POKLOPAC + S ZAPTIVKA / S ZAPTIVKA + KASETNA ZAPTIVKA + KOVANI POKLOPAC

O-ring prsten limeni poklopac i S zaptivka sa bazne strane i S zaptivka, kasetna zaptivka i kovani poklopac sa čeonu strane koja je izložena nečistoćama. O-ring prsten, limeni poklopac i S zaptivka zajedno sa diskom eliminišu mogućnost prodora nečistoće sa bazne strane. Kasetna zaptivka je konstruisana za teške uslove rada u zahtevnom okruženju. Polu metalna - polu gumena konstrukcija sa spoljašnje strane omogućuje zadržavanje zaptivke u otvoru i poboljšava zaptivanje. Unutrašnja strana je prekrivena gumom što unapređuje zaptivanje i olakšava montažu. Kovani poklopac je dodatna zaštita kasetne zaptivke od mehaničkih oštećenja. Ova vrsta zaptivanja obezbeđuje najbolju zaštitu od tečnih ili čvrstih zagađivača, što značajno produžava radni vek ležaja.

