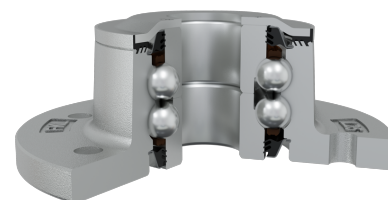
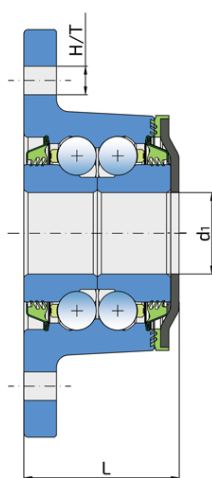
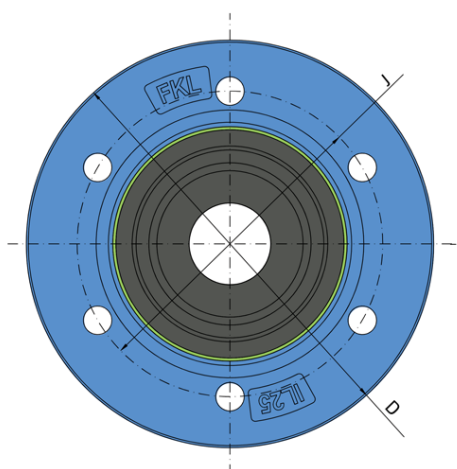


Rešenje ležaja za sejačice, Integrisana prirubnica

IL25-75/6H-B20-T

Rešenje ležaja za sejačice, Integrisana prirubnica



Tehničke Specifikacije

J	Prečnik podeonog kruga	75 mm
D	Spoljni prečnik ležaja	100 mm
H/T	Otvor/Navoj	5x7 mm
d1	Unutrašnji prečnik ležaja	20 mm
L	Ukupna dužina	39 mm
kg	Masa	0.78 kg
Cdyn	Dinamička nosivost	32 kN
Co	Statička nosivost	22 kN
Pu	Granična zamorna nisivost	0.924 kN

Zaptivanje

T ZAPTIVKA / T ZAPTIVKA (2T)

Trousna zaptivka na obe strane ležaja pruža jednaku zaštitu od nečistoća. Preporučuje se za primenu u uslovima gde je mogućnost prodora nečistoće jednaka sa obe strane.

