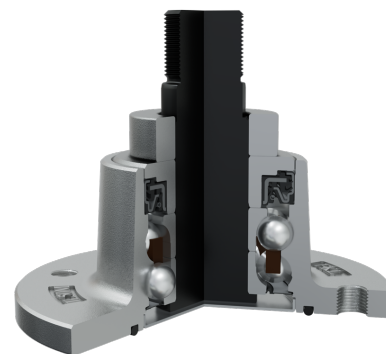
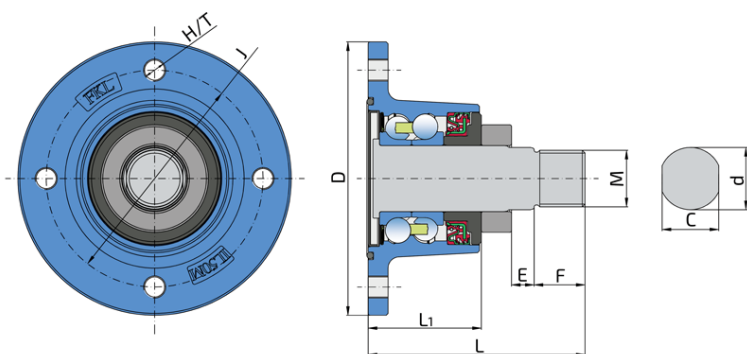


Dvoredni kuglični ležaj sa dvodelnim unutrašnjim prstenom

IL50A-115/4T-M30x1.5

Dvoredni kuglični ležaj sa dvodelnim unutrašnjim prstenom

Tanjirača



Tehničke Specifikacije

J	Prečnik podeonog kruga	115 mm
D	Spoljni prečnik ležaja	145 mm
H/T	Otvor/Navoj	4xM12x1.25 mm
d	Unutrašnji prečnik ležaja	33 mm
C	Visina zaravnjenja D otvoda	30 mm
M	Spoljni navoj	M30x1.5 mm
L	Ukupna dužina	115 mm
L1	Ukupna širina prirubnica	60 mm
E	Dužina D otvora	12 mm
F	Dužina navoja	27 mm
kg	Masa	3.267 kg
Cdyn	Dinamička nosivost	60 kN
Co	Statička nosivost	45.8 kN
Pu	Granična zamorna nisivost	1.924 kN

Zaptivanje

O-RING PRSTEN + LIMENI POKLOPAC + RS ZAPTIVKA / KASETNA ZAPTIVKA + KOVANI POKLOPAC

O-ring prsten, limeni poklopac i RS zaptivka sa bazne strane i kasetna zaptivka sa kovanim poklopcem sa čelone strane koja je izložena nečistoćama. O-ring prsten, limeni poklopac i RS zaptivka zajedno sa diskom eliminišu mogućnost prodora nečistoća sa bazne strane. Kasetna zaptivka je konstruisana za teške uslove rada u zahtevnom okruženju. Polu metalna - polu gumena konstrukcija sa spoljašnje strane omogućuje zadržavanje zaptivke u otvoru i poboljšava zaptivanje. Unutrašnja strana je prekrivena gumom što unapređuje zaptivanje i olakšava montažu. Ova vrsta zaptivanja obezbeđuje najbolju zaštitu od tečnih ili čvrstih zagađivača, što značajno produžava radni vek ležaja.

