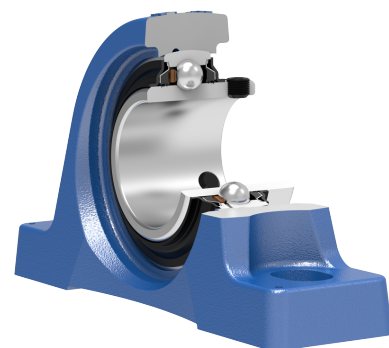
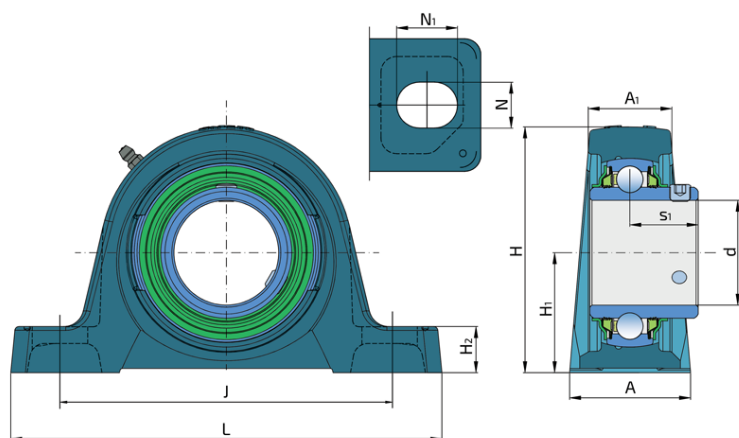
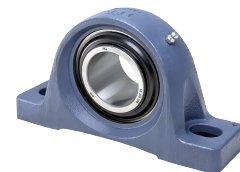


# Y-ležajna jedinica - kućište od sivog liva tip „S“

## LESN 210 2TB

Y-ležajna jedinica - kućište od sivog liva tip „S“



### Tehničke Specifikacije

d	Unutrašnji prečnik ležaja	50 mm
L	Unupna dužina	206 mm
A	Širina kontaktne površine kucista	58 mm
A1	Širina gornjeg dela kucista	38 mm
H	Širina kućišta	113.2 mm
H1	Rastojanje između priključne površine i ose ležaja	57.2 mm
H2	Deblina stope kućišta	22 mm
Jmin	Minimalni rastojanje između rupa	151 mm
Jmax	Maksimalno rastojanje između rupa	164 mm
N	Visina otvora za ugradnju	20 mm
N1	Dužina priključnog kraja	26.5 mm
s1	Rastojanje od čela prstna sa pritezne strane do staze kotrljanja	32.6 mm
kg	Masa	2.74 kg
Cdyn	Dinamička nosivost	35.1 kN
Co	Statička nosivost	23.2 kN
Pu	Granična zamorna nisivost	0.98 kN

## Zaptivanje

---

### PB ZAPTIVKA / PB ZAPTIVKA (2PB)

Petousno zaptivanje sa metalnim poklopcem na obe strane ležaja obezbeđuje jednaku zaštitu od prodora nečistoća. Petousna zaptivka pruža visok stepen zaštite ležaja od prodora nečistoća, ujedno dozvoljavajući dvostruko veći broj obrtaja zahvaljujući posebnoj konstrukciji zaptivke. Metalni poklopac štiti zaptivku od mehaničkih oštećenja.

