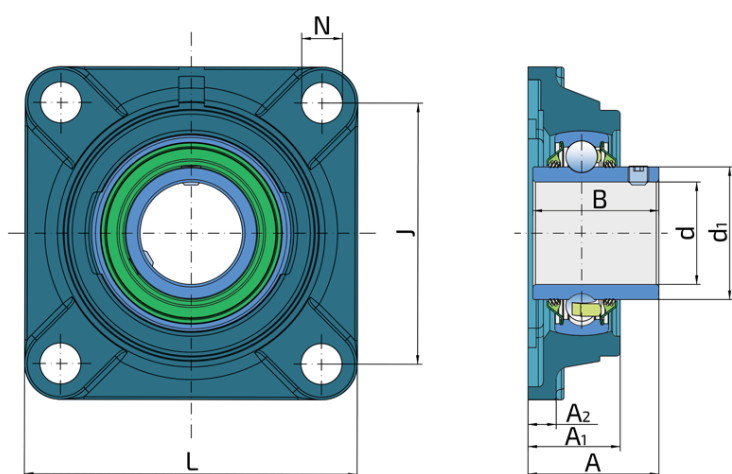


# Ležajna jedinica

## LEFN 209 2T.H

Ležajna jedinica

Univerzalno rešenje



### Tehničke Specifikacije

d	Unutrašnji prečnik ležaja	45 mm
d1	Spoljni prečnik unutrašnjeg prstena	56.6 mm
L	Ukupna dužina	137 mm
J	Rastojanje između rupa	105 mm
N	Prečnik rupe	16 mm
A	Ukupna širina	52.2 mm
A1	Ukupna širina kućišta	38 mm
A2	Deblina oboda prirubnice	12 mm
B	Širina unutrašnjeg prstena	49.2 mm
kg	Masa	2.25 kg
Cdyn	Dinamička nosivost	32.5 kN
Co	Statička nosivost	20.4 kN
Pu	Granična zamorna nisivost	0.857 kN

## Zaptivanje

---

### T ZAPTIVKA / T ZAPTIVKA (2T)

Trousna zaptivka na obe strane ležaja pruža jednaku zaštitu od nečistoća. Preporučuje se za primenu u uslovima gde je mogućnost prodora nečistoće jednaka sa obe strane.

