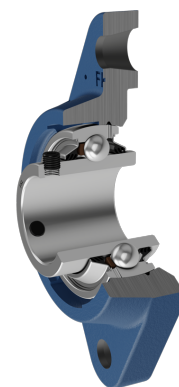
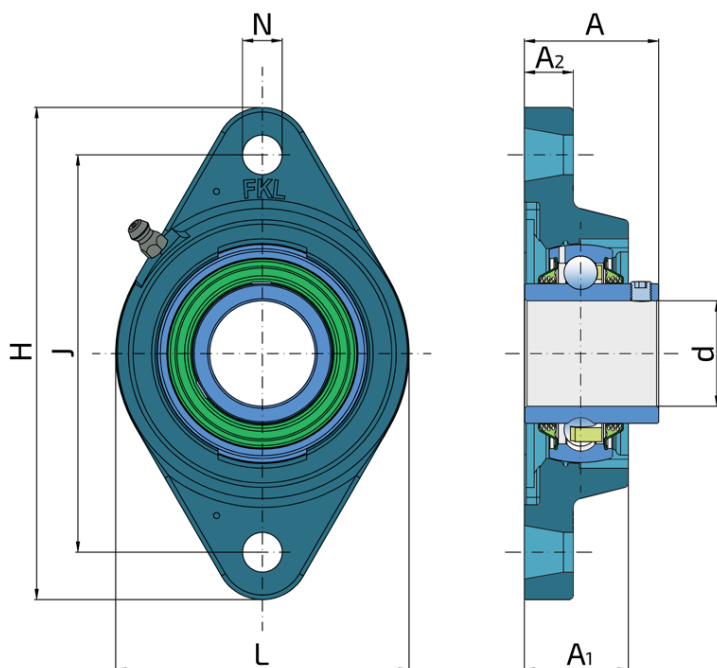
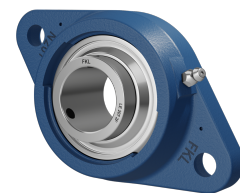


# Y-ležajna jedinica - ovalno kućište od sivog liva tip „N“

## LEN 207 2T

Y-ležajna jedinica - ovalno kućište od sivog liva tip „N“



### Tehničke Specifikacije

d	Unutrašnji prečnik ležaja	35 mm
L	Ukupna širina	96 mm
A	Rastojanje između čela prirubnice i čela unutrašnjeg prstena	44.5 mm
A1	Ukupna širina kućišta	34 mm
A2	Debljina oboda prirubnice	16 mm
H	Širina kućišta	161 mm
J	Rastojanje između rupa	130 mm
N	Prečnik otvora za ugradnju	16 mm
kg	Masa	1.27 kg
Cdyn	Dinamička nosivost	25.5 kN
Co	Statička nosivost	15.3 kN
Pu	Granična zamorna nosivost	0.655 kN

## Zaptivanje

---

### T ZAPTIVKA / T ZAPTIVKA (2T)

Trousna zaptivka na obe strane ležaja pruža jednaku zaštitu od nečistoća. Preporučuje se za primenu u uslovima gde je mogućnost prodora nečistoće jednaka sa obe strane.

