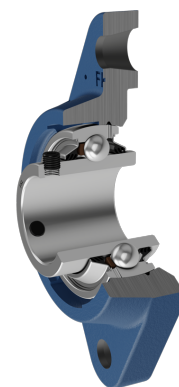
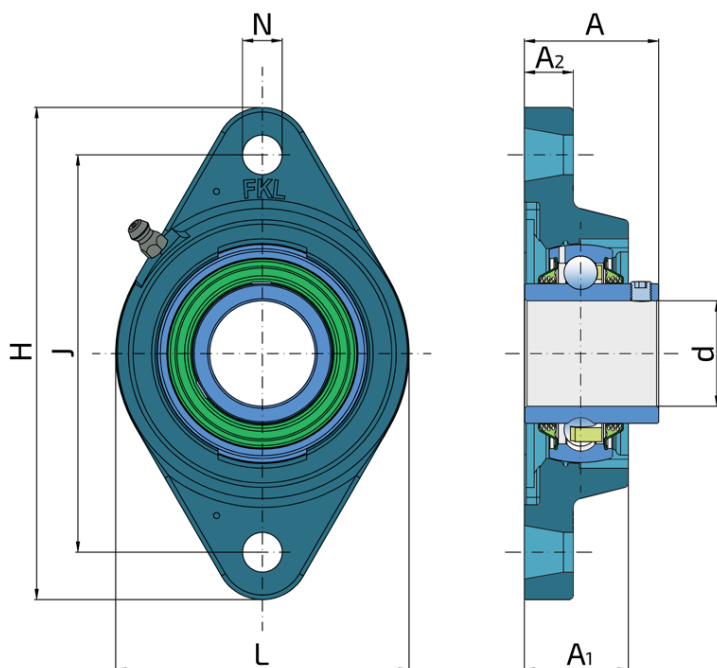
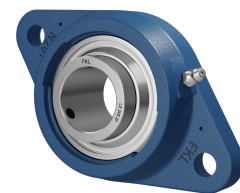


Y-ležajna jedinica - ovalno kućište od sivog liva tip „N“

LEN 205 2T

Y-ležajna jedinica - ovalno kućište od sivog liva tip „N“



Tehničke Specifikacije

d	Unutrašnji prečnik ležaja	25 mm
L	Ukupna širina	68 mm
A	Rastojenje između čela prirubnice i čela unutrašnjeg prstena	35.8 mm
A1	Ukupna širina kućišta	27 mm
A2	Deblina oboda prirubnice	14 mm
H	Širina kućišta	130 mm
J	Rastojanje između rupa	99 mm
N	Prečnik otvora za ugradnju	16 mm
kg	Masa	0.61 kg
Cdyn	Dinamička nosivost	14 kN
Co	Statička nosivost	7.8 kN
Pu	Granična zamorna nosivost	0.335 kN

Zaptivanje

T ZAPTIVKA / T ZAPTIVKA (2T)

Trousna zaptivka na obe strane ležaja pruža jednaku zaštitu od nečistoća. Preporučuje se za primenu u uslovima gde je mogućnost prodora nečistoće jednaka sa obe strane.

