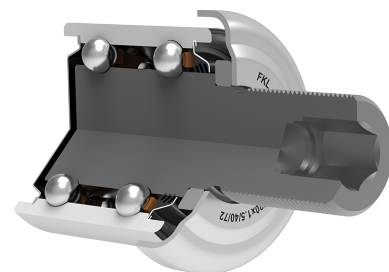
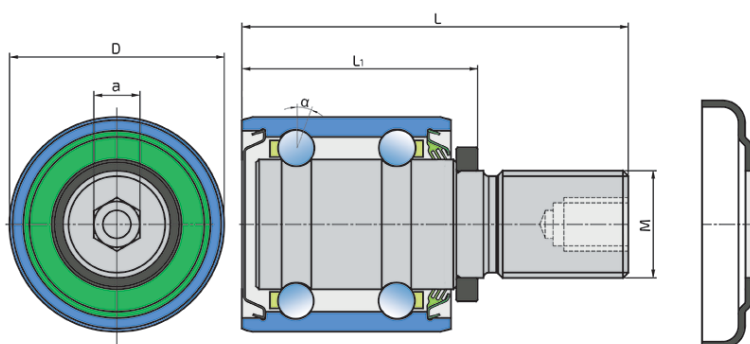


Dvoredni kuglični ležajevi sa osovinom

VP-M20x1.5/40/72-R(L)

Dvoredni kuglični ležajevi sa osovinom

Sejačica



Tehničke Specifikacije

a	Šestougaoni otvor	10 mm
d	Unutrašnji prečnik ležaja	24.2 mm
D	Spoljni prečnik ležaja	40 mm
L	Ukupna dužina	72 mm
L1	Ugradbena dužina	44 mm
M	Spoljni navoj	M20x1.5 mm
α	Dodirni ugao	20 °
kg	Masa	0.44 kg
Cdyn	Dinamička nosivost	14.2 kN
Co	Statička nosivost	8.8 kN
Pu	Granična zamorna nisivost	0.37 kN

Zaptivanje

LIMENI POKLOPAC / T ZAPTIVKA

Limeni poklopac sa jedne strane i trousna zaptivka sa druge. Limeni štit
eliminiše
moguc

nost kontaminacije, dok trousna zaptivka na drugoj strani pruža dugotrajnu
zaštitu od prodiranja svih vrsta nečistoća.

