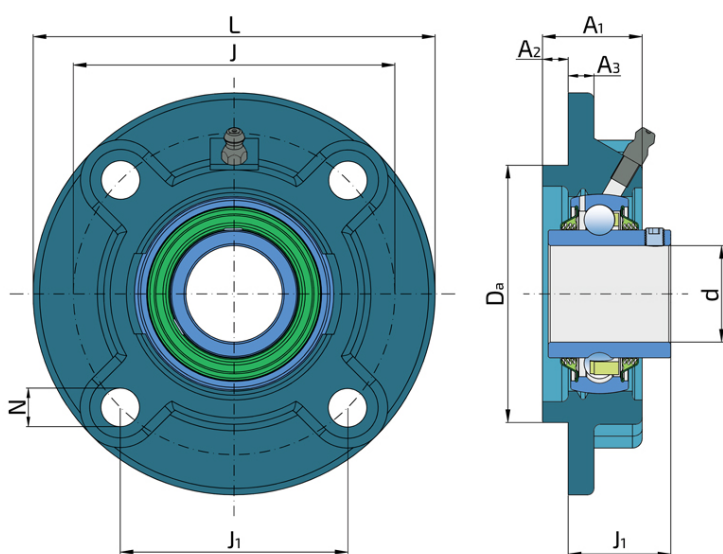


# Y-ležajna jedinica - okruglo kućište od sivog liva tip „G“

## LEG 209 2T

Y-ležajna jedinica - okruglo kućište od sivog liva tip „G“



### Tehničke Specifikacije

d	Unutrašnji prečnik ležaja	45 mm
Da	Prečnik centraža	105 mm
L	Ukupna širina	160 mm
A	Rastojenje između čela prirubnice i čela unutrašnjeg prstena	40.2 mm
A1	Ukupna širina kućišta	38 mm
A2	Deblina oboda prirubnice	14 mm
A3	Visina ispusta za centriranje	12 mm
J	Prečnik podeonog kruga	132 mm
J1	Rastojanje između rupa	93.3 mm
N	Prečnik otvora za ugradnju	16 mm
kg	Masa	2.64 kg
Cdyn	Dinamička nosivost	33.2 kN
Co	Statička nosivost	21.6 kN
Pu	Granična zamorna nisivost	0.915 kN

## Zaptivanje

---

### T ZAPTIVKA / T ZAPTIVKA (2T)

Trousna zaptivka na obe strane ležaja pruža jednaku zaštitu od nečistoća. Preporučuje se za primenu u uslovima gde je mogućnost prodora nečistoće jednaka sa obe strane.

