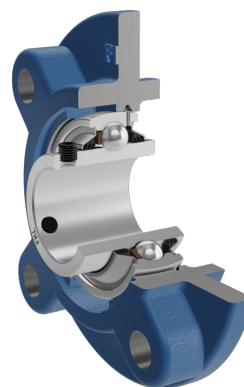
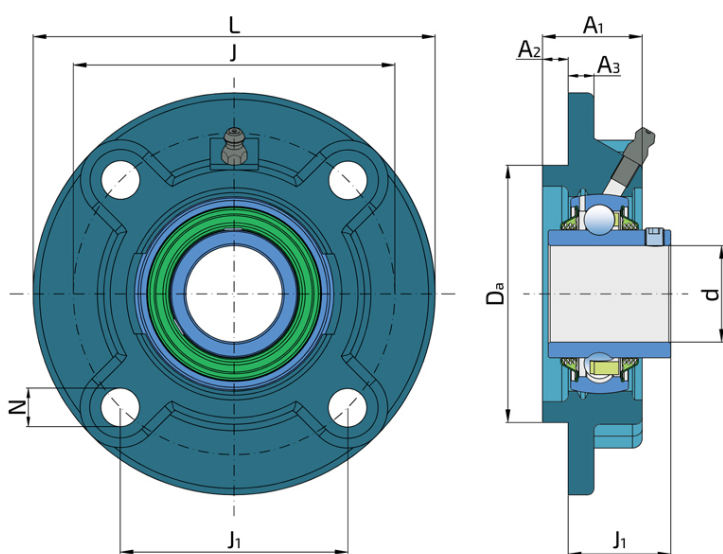


Y-ležajna jedinica - okruglo kućište od sivog liva tip „G“

LEG 208 2T

Y-ležajna jedinica - okruglo kućište od sivog liva tip „G“



Tehničke Specifikacije

d	Unutrašnji prečnik ležaja	40 mm
Da	Prečnik centraža	100 mm
L	Ukupna širina	145 mm
A	Rastojenje između čela prirubnice i čela unutrašnjeg prstena	41.2 mm
A1	Ukupna širina kućišta	36 mm
A2	Deblina oboda prirubnice	9 mm
A3	Visina ispusta za centriranje	10 mm
J	Prečnik podeonog kruga	120 mm
J1	Rastojanje između rupa	84.8 mm
N	Prečnik otvora za ugradnju	14 mm
kg	Masa	1.89 kg
Cdyn	Dinamička nosivost	30.7 kN
Co	Statička nosivost	19 kN
Pu	Granična zamorna nisivost	0.8 kN

Zaptivanje

T ZAPTIVKA / T ZAPTIVKA (2T)

Trousna zaptivka na obe strane ležaja pruža jednaku zaštitu od nečistoća. Preporučuje se za primenu u uslovima gde je mogućnost prodora nečistoće jednaka sa obe strane.

