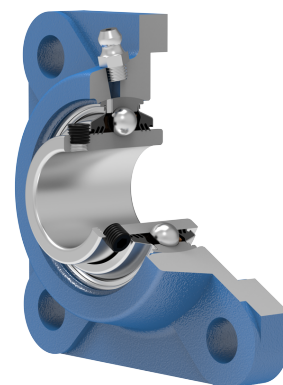
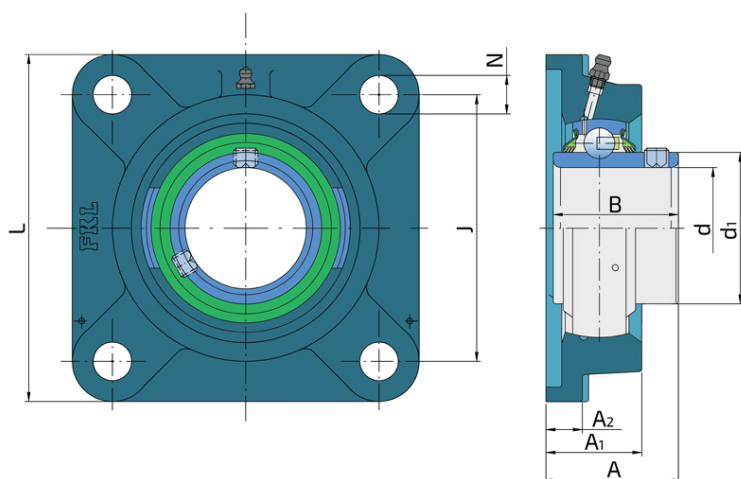
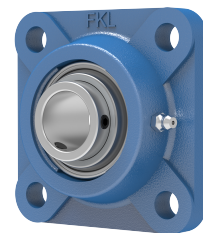


Y-ležajna jedinica - četvrtasto kućište od sivog liva tip „F“

LEF 211 2T

Y-ležajna jedinica - četvrtasto kućište od sivog liva tip „F“



Tehničke Specifikacije

d	Unutrašnji prečnik ležaja	55 mm
d1	Spoljni prečnik unutrašnjeg prstena	69.06 mm
L	Ukupna dužina	162 mm
J	Rastojanje između rupa	130 mm
N	Prečnik rupe	19 mm
A	Ukupna širina	58.4 mm
A1	Ukupna širina kućišta	43 mm
A2	Deblina oboda prirubnice	17 mm
B	Širina unutrašnjeg prstena	55.6 mm
kg	Masa	3.04 kg
Cdyn	Dinamička nosivost	43.6 kN
Co	Statička nosivost	29 kN
Pu	Granična zamorna nisivost	1.218 kN

Zaptivanje

T ZAPTIVKA / T ZAPTIVKA (2T)

Trousna zaptivka na obe strane ležaja pruža jednaku zaštitu od nečistoća. Preporučuje se za primenu u uslovima gde je mogućnost prodora nečistoće jednaka sa obe strane.

