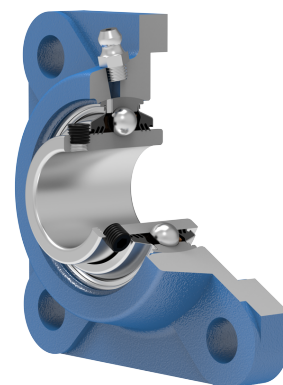
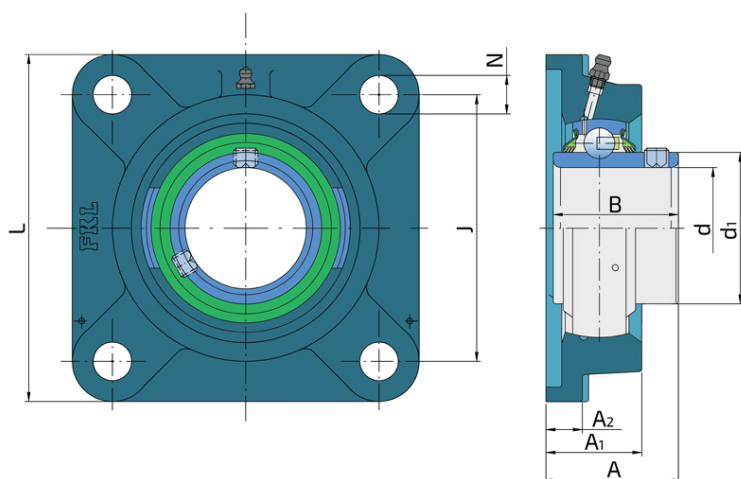
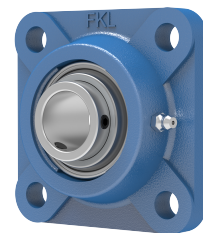


Y-ležajna jedinica - četvrtasto kućište od sivog liva tip „F“

LEF 210 2T

Y-ležajna jedinica - četvrtasto kućište od sivog liva tip „F“



Tehničke Specifikacije

d	Unutrašnji prečnik ležaja	50 mm
d1	Spoljni prečnik unutrašnjeg prstena	62.5 mm
L	Ukupna dužina	143 mm
J	Rastojanje između rupa	111 mm
N	Prečnik rupe	16H13 mm
A	Ukupna širina	54.6 mm
A1	Ukupna širina kućišta	40 mm
A2	Deblina oboda prirubnice	11 mm
B	Širina unutrašnjeg prstena	51.6 mm
kg	Masa	2.6 kg
Cdyn	Dinamička nosivost	35.1 kN
Co	Statička nosivost	23.2 kN
Pu	Granična zamorna nisivost	0.974 kN

Zaptivanje

T ZAPTIVKA / T ZAPTIVKA (2T)

Trousna zaptivka na obe strane ležaja pruža jednaku zaštitu od nečistoća. Preporučuje se za primenu u uslovima gde je mogućnost prodora nečistoće jednaka sa obe strane.

