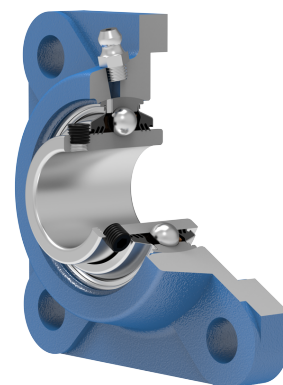
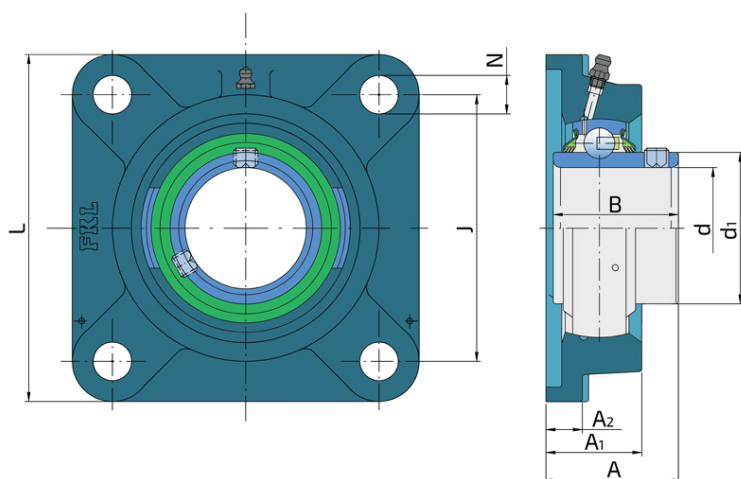
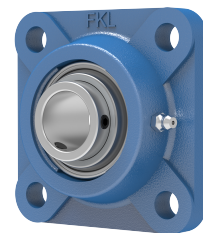


Y-ležajna jedinica - četvrtasto kućište od sivog liva tip „F“

LEF 207 2T

Y-ležajna jedinica - četvrtasto kućište od sivog liva tip „F“



Tehničke Specifikacije

d	Unutrašnji prečnik ležaja	35 mm
d1	Spoljni prečnik unutrašnjeg prstena	46.1 mm
L	Ukupna dužina	118 mm
J	Rastojanje između rupa	92 mm
A	Ukupna širina	44.4 mm
A1	Ukupna širina kućišta	34 mm
A2	Debljina oboda prirubnice	13 mm
B	Širina unutrašnjeg prstena	42.9 mm
kg	Masa	1.5 kg
Cdyn	Dinamička nosivost	25.5 kN
Co	Statička nosivost	15.3 kN
Pu	Granična zamorna nosivost	0.643 kN

Zaptivanje

T ZAPTIVKA / T ZAPTIVKA (2T)

Trousna zaptivka na obe strane ležaja pruža jednaku zaštitu od nečistoća. Preporučuje se za primenu u uslovima gde je mogućnost prodora nečistoće jednaka sa obe strane.

