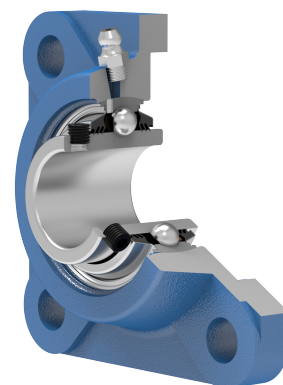
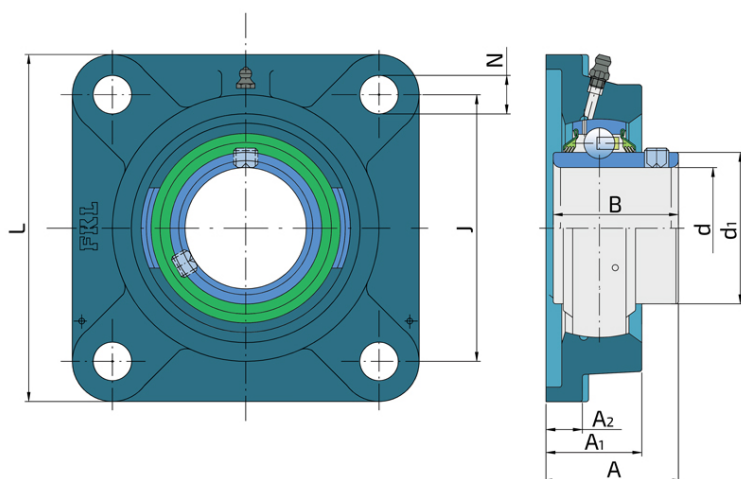
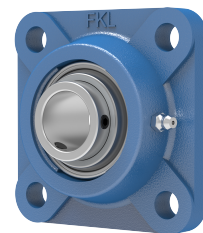


Y-ležajna jedinica - četvrtasto kućište od sivog liva tip „F“

LEF 205 2T

Y-ležajna jedinica - četvrtasto kućište od sivog liva tip „F“



Tehničke Specifikacije

d	Unutrašnji prečnik ležaja	25 mm
d1	Spoljni prečnik unutrašnjeg prstena	33.6 mm
L	Ukupna dužina	95 mm
J	Rastojanje između rupa	70 mm
N	Prečnik rupe	12H13 mm
A	Ukupna širina	35.8 mm
A1	Ukupna širina kućišta	27 mm
A2	Deblina oboda prirubnice	9.5 mm
B	Širina unutrašnjeg prstena	34.1 mm
kg	Masa	0.75 kg
Cdyn	Dinamička nosivost	14 kN
Co	Statička nosivost	7.8 kN
Pu	Granična zamorna nisivost	0.328 kN

Zaptivanje

T ZAPTIVKA / T ZAPTIVKA (2T)

Trousna zaptivka na obe strane ležaja pruža jednaku zaštitu od nečistoća. Preporučuje se za primenu u uslovima gde je mogućnost prodora nečistoće jednaka sa obe strane.

