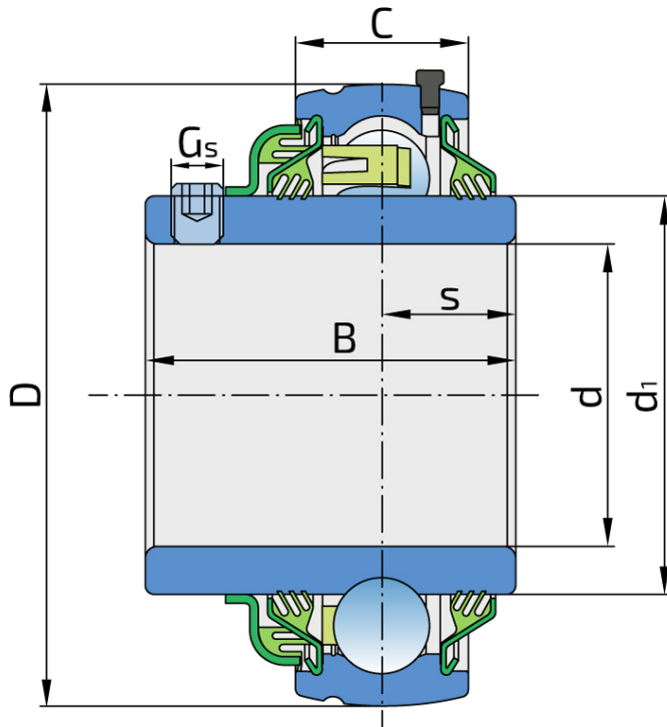


LE 214 TDT



Tehničke Specifikacije

d	Unutrašnji prečnik ležaja	70 mm
D	Spoljni prečnik ležaja	125 mm
B	Širina unutrašnjeg prstena	69.9 mm
C	Širina spoljnog prstena	34 mm
s	Rastojane od čela unutrašnjeg prstena do staze kotrljanja	30.2 mm
d1	Spoljni prečnik unutrašnjeg prstena	87.05 mm
Gs	Vijak za pritezanje	M10x1 mm
kg	Masa	2.04 kg
Cdyn	Dinamička nosivost	62.4 kN
Co	Statička nosivost	44 kN
Pu	Granična zamorna nisivost	1.848 kN

Zaptivanje

DUPLA T ZAPTIVKA / T ZAPTIVKA

Trosna zaptivka sa bazne strane i dupla trosna zaptivka sa čeone strane koja je izložena nečistoćama.

Dupla trosna zaptivka sa čeone strane štiti ležaj od prodora nečistoća.

Spoljašnja trosna zaptivka, sa dodatnim zaptivanjem, štiti unutrašnu zaptivku od mehaničkih oštećenja.

