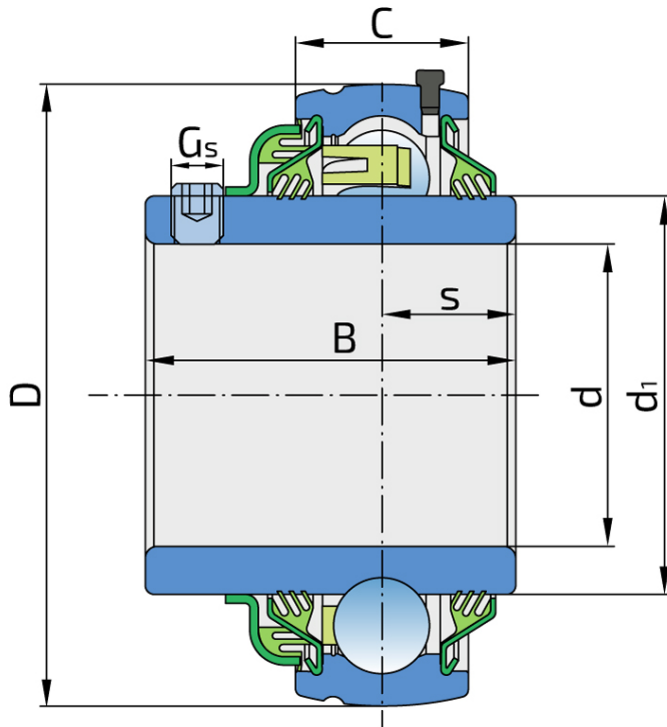


LE 212 TDT



Tehničke Specifikacije

d	Unutrašnji prečnik ležaja	60 mm
D	Spoljni prečnik ležaja	110 mm
B	Širina unutrašnjeg prstena	65.1 mm
C	Širina spoljnog prstena	26 mm
s	Rastojane od čela unutrašnjeg prstena do staze kotrljanja	25.4 mm
d1	Spoljni prečnik unutrašnjeg prstena	75.64 mm
Gs	Vijak za pritezanje	M10x1 mm
kg	Masa	1.42 kg
Cdyn	Dinamička nosivost	52 kN
Co	Statička nosivost	36 kN
Pu	Granična zamorna nisivost	1.512 kN

Zaptivanje

DUPLA T ZAPTIVKA / T ZAPTIVKA

Trosna zaptivka sa bazne strane i dupla trosna zaptivka sa čeone strane koja je izložena nečistoćama.

Dupla trosna zaptivka sa čeone strane štiti ležaj od prodora nečistoća.

Spoljašnja trosna zaptivka, sa dodatnim zaptivanjem, štiti unutrašnu zaptivku od mehaničkih oštećenja.

