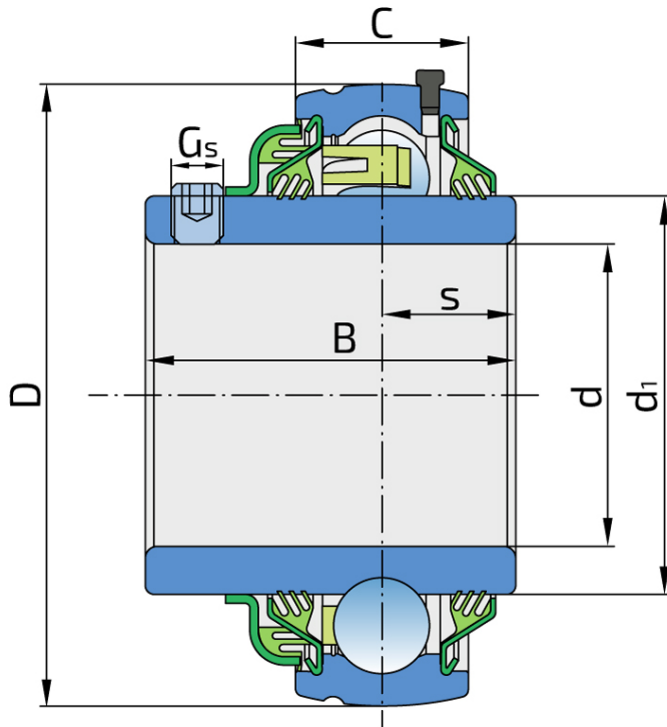


LE 211 TDT



Tehničke Specifikacije

d	Unutrašnji prečnik ležaja	55 mm
D	Spoljni prečnik ležaja	100 mm
B	Širina unutrašnjeg prstena	57 mm
C	Širina spoljnog prstena	25 mm
s	Rastojane od čela unutrašnjeg prstena do staze kotrljanja	22.2 mm
d1	Spoljni prečnik unutrašnjeg prstena	69.1 mm
Gs	Vijak za pritezanje	M10x1 mm
kg	Masa	1.01 kg
Cdyn	Dinamička nosivost	43.6 kN
Co	Statička nosivost	29 kN
Pu	Granična zamorna nisivost	1.218 kN

Zaptivanje

DUPLA T ZAPTIVKA / T ZAPTIVKA

Trosna zaptivka sa bazne strane i dupla trosna zaptivka sa čeone strane koja je izložena nečistoćama.

Dupla trosna zaptivka sa čeone strane štiti ležaj od prodora nečistoća.

Spoljašnja trosna zaptivka, sa dodatnim zaptivanjem, štiti unutrašnu zaptivku od mehaničkih oštećenja.

