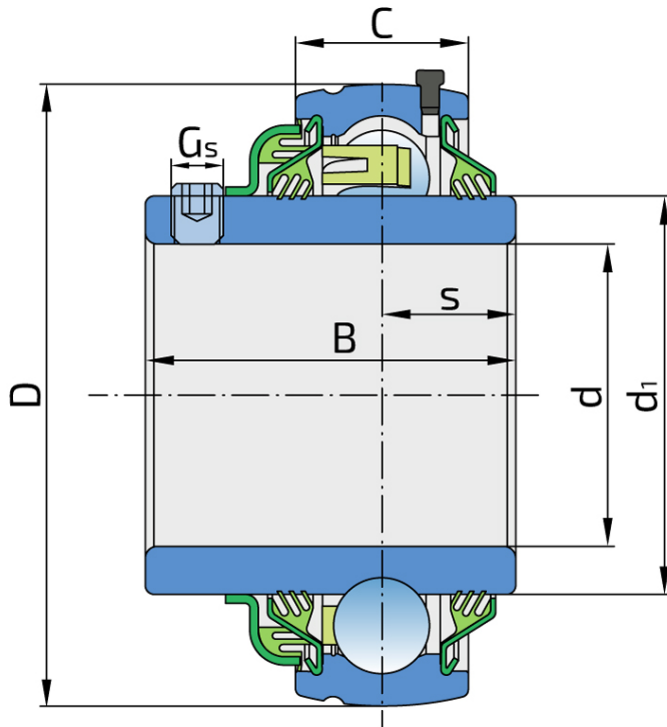


LE 210 TDT



Tehničke Specifikacije

d	Unutrašnji prečnik ležaja	50 mm
D	Spoljni prečnik ležaja	90 mm
B	Širina unutrašnjeg prstena	51.6 mm
C	Širina spoljnog prstena	24 mm
s	Rastojane od čela unutrašnjeg prstena do staze kotrljanja	18.2 mm
d1	Spoljni prečnik unutrašnjeg prstena	62.5 mm
Gs	Vijak za pritezanje	M10x1 mm
kg	Masa	0.789 kg
Cdyn	Dinamička nosivost	35.1 kN
Co	Statička nosivost	23.2 kN
Pu	Granična zamorna nisivost	0.974 kN

Zaptivanje

DUPLA T ZAPTIVKA / T ZAPTIVKA

Trosna zaptivka sa bazne strane i dupla trosna zaptivka sa čeone strane koja je izložena nečistoćama.

Dupla trosna zaptivka sa čeone strane štiti ležaj od prodora nečistoća.

Spoljašnja trosna zaptivka, sa dodatnim zaptivanjem, štiti unutrašnu zaptivku od mehaničkih oštećenja.

