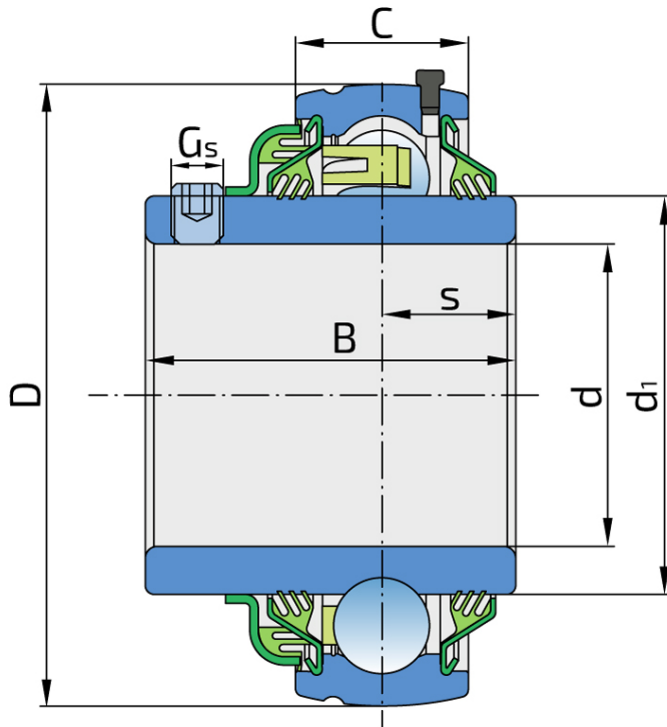


## LE 209 TDT



## Tehničke Specifikacije

d	Unutrašnji prečnik ležaja	45 mm
D	Spoljni prečnik ležaja	85 mm
B	Širina unutrašnjeg prstena	49.2 mm
C	Širina spoljnog prstena	22 mm
s	Rastojane od čela unutrašnjeg prstena do staze kotrljanja	17.5 mm
d1	Spoljni prečnik unutrašnjeg prstena	56.8 mm
Gs	Vijak za pritezanje	M8x1 mm
kg	Masa	0.655 kg
Cdyn	Dinamička nosivost	34.6 kN
Co	Statička nosivost	20.4 kN
Pu	Granična zamorna nisivost	0.857 kN

## Zaptivanje

---

### DUPLA T ZAPTIVKA / T ZAPTIVKA

Trosna zaptivka sa bazne strane i dupla trosna zaptivka sa čeone strane koja je izložena nečistoćama.

Dupla trosna zaptivka sa čeone strane &scaron;titi ležaj od prodora nečistoća.

Spolja&scaron;nja trosna zaptivka, sa dodatnim zaptivanjem, &scaron;titi unutra&scaron;nu zaptivku od mehaničkih o&scaron;tećenja.

&nbsp;

