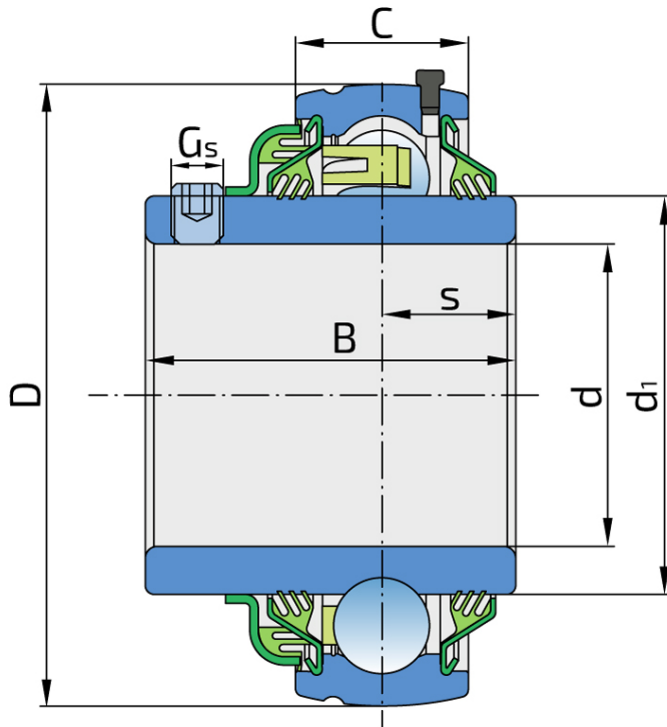


LE 207 TDT



Tehničke Specifikacije

d	Unutrašnji prečnik ležaja	35 mm
D	Spoljni prečnik ležaja	72 mm
B	Širina unutrašnjeg prstena	42.9 mm
C	Širina spoljnog prstena	20 mm
s	Rastojane od čela unutrašnjeg prstena do staze kotrljanja	15.5 mm
d1	Spoljni prečnik unutrašnjeg prstena	46.1 mm
Gs	Vijak za pritezanje	M6x0.75 mm
kg	Masa	0.47 kg
C _{dyn}	Dinamička nosivost	25.5 kN
C _o	Statička nosivost	15.3 kN
P _u	Granična zamorna nisivost	0.643 kN

Zaptivanje

DUPLA T ZAPTIVKA / T ZAPTIVKA

Trosna zaptivka sa bazne strane i dupla trosna zaptivka sa čeone strane koja je izložena nečistoćama.

Dupla trosna zaptivka sa čeone strane štiti ležaj od prodora nečistoća.

Spoljašnja trosna zaptivka, sa dodatnim zaptivanjem, štiti unutrašnu zaptivku od mehaničkih oštećenja.

