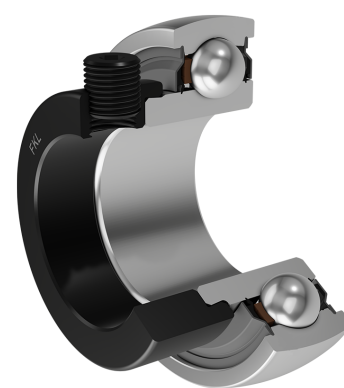
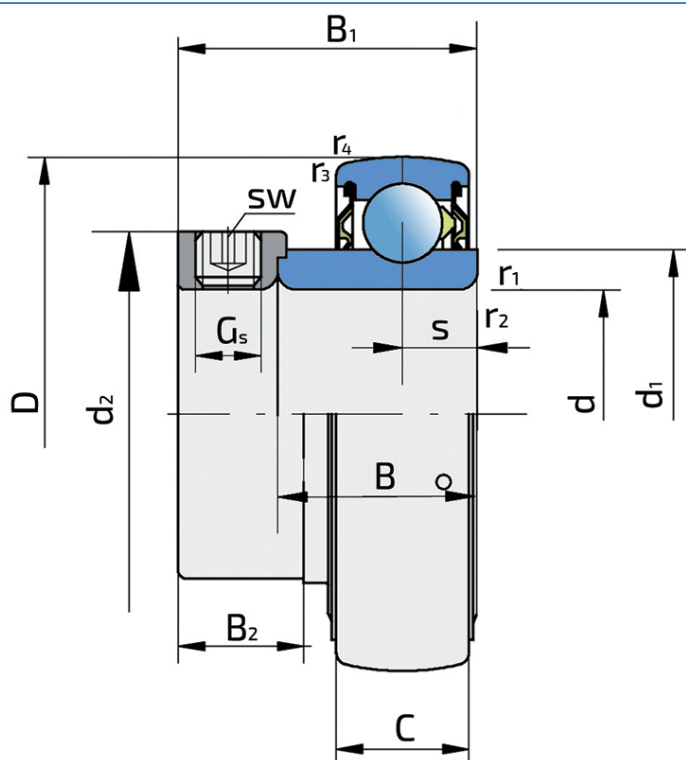


# Y-kuglični ležajevi sa ekscentrom za pritezanje

## UY 206 2S.H

Y-kuglični ležajevi sa ekscentrom za pritezanje



### Tehničke Specifikacije

|      |   |         |
|------|---|---------|
| d    | Unutrašnji prečnik ležaja                                 | 30 mm   |
| D    | Spoljni prečnik ležaja                                    | 62 mm   |
| B    | Širina unutrašnjeg prstena                                | 23.8 mm |
| C    | Širina spoljnog prstena                                   | 18 mm   |
| s    | Rastojane od čela unutrašnjeg prstena do staze kotrljanja | 9 mm    |
| d1   | Spoljni prečnik unutrašnjeg prstena                       | 39.7 mm |
| Gs   | Vijak za pritezanje                                       | M8x1 mm |
| sw   | Veličina šestougona vijka za pritezanje                   | 4 mm    |
| r1,2 | Mera obaranja ivice na unutrašnjem prstenu                | 0.6 mm  |
| r3,4 | Mera obaranja ivice na spoljnom prstenu                   | 0.8 mm  |
| B1   | Širina unutrašnjeg prstena zajedno sa ekscentar prstenom  | 35.7 mm |
| d2   | Spoljni prečnik ekscentar prstena                         | 44.2 mm |
| B2   | Širina ekscentar prstena                                  | 16 mm   |
| kg   | Masa  | 0.3 kg  |
| Cdyn | Dinamička nosivost  | 19.5 kN |
| Co   | Statička nosivost   | 11.3 kN |
| Pu   | Granična zamorna nisivost                                 | 0.48 kN |

## Zaptivanje

---

### S ZAPTIVKA / S ZAPTIVKA (2S)

Jednostruko zaptivanje sa lavirintom između limenog dela i gumene usne koja vrši kontaktno zaptivanje. Trenje i broj obrtaja su isti kao kod RS zaptivanja, ali obezbeđuje značajno bolju zaštitu od tvrdih čestica nečistoće. Predstavlja veoma dobar način zaptivanja: limeni deo štiti zaptivku od zemlje, prašine i tvrdih čestica, praveći u isto vreme lavirint sa gumenim delom. Gumeni deo obezbeđuje kontaktno zaptivanje koje sprečava prodiranje sitnih čestica, vode, vlage, pare itd. Pogodno je za korišćenje u normalnim uslovima zbog prisustva različitih materijala. Koristi se kod Z ležajeva (standardno) i kod radijalnih ležajeva.

