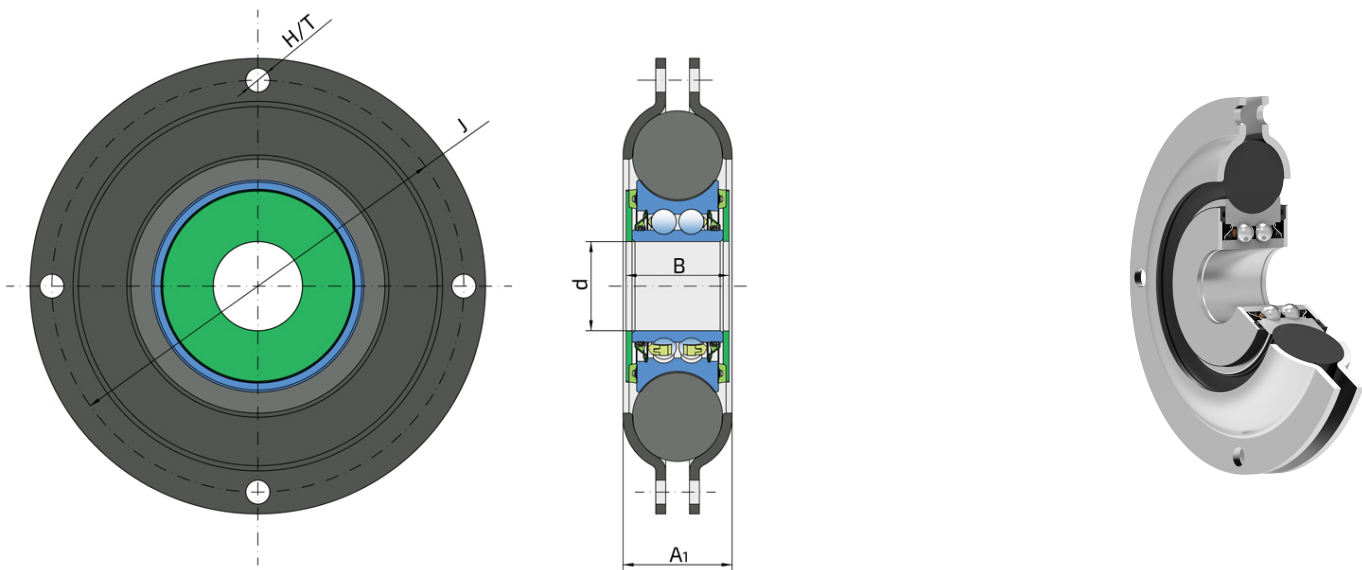


# Ležajna jedinica

## PRB-45-00

Ležajna jedinica  
Valjak



### Tehničke Specifikacije

d	Unutrašnji prečnik ležaja	45 mm
B	Širina unutrašnjeg prstena	52 mm
A	Ukupna širina	55 mm
J	Prečnik podeonog kruga	208 mm
H/T	Otvor/Navoj	4x12.1 mm
kg	Masa	4.663 kg
Cdyn	Dinamička nosivost	51 kN
Co	Statička nosivost	39 kN
Pu	Granična zamorna nisivost	1.638 kN

## Zaptivanje

### ČEONA DVOUSNA ZAPTIVKA + T ZAPTIVKA / T ZAPTIVKA + ČEONA DVOUSNA ZAPTIVKA

Čeona dvousna zaptivka sa trousnom zaptivkom na obe strane ležaja pruža jednaku zaštitu od nečistoća. Preporučuje se za primenu u uslovima gde je mogućnost prodora nečistoće jednaka sa obe strane.

