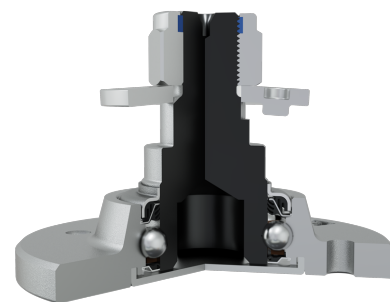
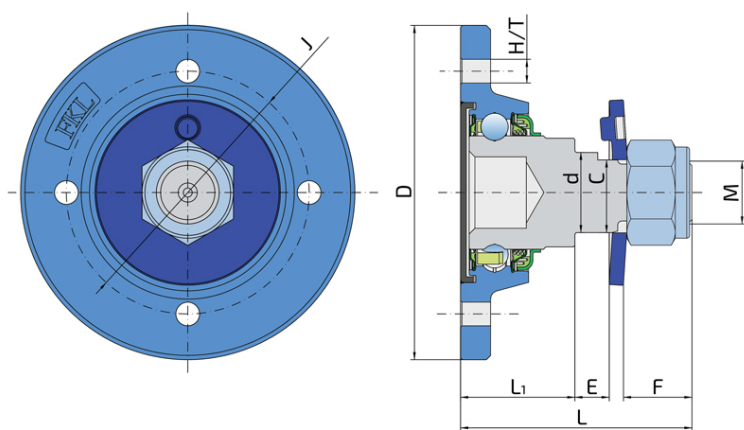


# Rešenje ležaja za teške uslove setve i diskove raonika plugova, Integrisana prirubnica

## IL30-85/4H-M22-04

Rešenje ležaja za teške uslove setve i diskove raonika plugova, Integrisana prirubnica  
Sejačice za sejanje bez prethodne obrade zemlje; Diskovi-raonici na sejačicama; Diskovi obeleživači na plugovima i sejačicama



### Tehničke Specifikacije

J	Prečnik podeonog kruga	85 mm
D	Spoljni prečnik ležaja	117 mm
H/T	Otvor/Navoj	4x8.3 mm
d	Unutrašnji prečnik ležaja	28 mm
C	Visina zaravnjenja D otvoda	25.4 mm
M	Spoljni navoj	M22x1.5 mm
L	Ukupna dužina	81 mm
L1	Ukupna širina prirubnica	40 mm
E	Dužina D otvora	12 mm
F	Dužina navoja	26 mm
kg	Masa	1.499 kg
Cdyn	Dinamička nosivost	29.6 kN
Co	Statička nosivost	21 kN
Pu	Granična zamorna nisivost	0.882 kN

## Zaptivanje

### LIMENI POKLOPAC + S ZAPTIVKA / DUPLA T ZAPTIVKA + ČELIČNI POKLOPAC

Limeni poklopac i S zaptivka sa bazne strane i dupla trousna zaptivka sa čeličnim poklopcem sa prednje strane.

Limeni poklopac i S zaptivka sa bazne strane u potpunosti sprečavaju prodor svih vrsta nečistoća.

Dupla trousna zaptivka i čelični poklopac su znatno duže od standardne trousne zaptivke. Čelični poklopac je dodatna zaštita duple trousne zaptivke od mehaničkih oštećenja.

&nbsp;

