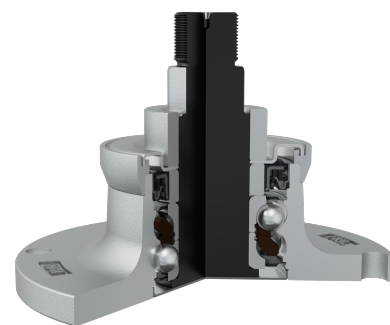
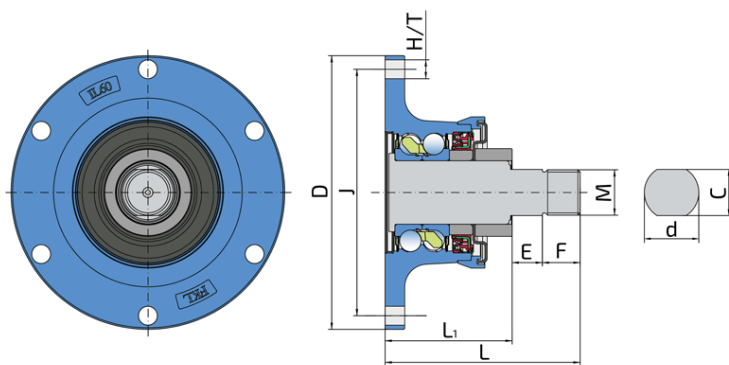


# Trajno podmazan ležaj sa integrisanom prirubnicom za teške uslove obrade zemlje

## IL60-163/6H-M30

Trajno podmazan ležaj sa integrisanom prirubnicom za teške uslove obrade zemlje

Tanjirača



### Tehničke Specifikacije

J	Prečnik podeonog kruga	163 mm
D	Spoljni prečnik ležaja	181 mm
H/T	Otvor/Navoj	6x12.5 mm
d	Unutrašnji prečnik ležaja	36 mm
C	Visina zaravnjenja D otvora	30.5 mm
M	Spoljni navoj	M30x1.5 mm
L	Ukupna dužina	129 mm
L1	Ukupna širina prirubnica	84 mm
E	Dužina D otvora	20 mm
F	Dužina navoja	25 mm
kg	Masa	5.422 kg
Cdyn	Dinamička nosivost	75.86 kN
Co	Statička nosivost	66.2 kN
Pu	Granična zamorna nisivost	2.78 kN

## Zaptivanje

### LIMENI POKLOPAC + S ZAPTIVKA / S ZAPTIVKA + KASETNA ZAPTIVKA

Limeni poklopac i S zaptivka sa bazne strane i S zaptivka i kasetna zaptivka sa Metalnim poklopcem sa čeonu strane koja je izložena nečistoćama. Limeni poklopac i S zaptivka zajedno sa diskom eliminišu mogućnost prodora nečistoće sa bazne strane. Kasetna zaptivka je konstruisana za teške uslove rada u zahtevnom okruženju. Polu metalna – polu gumena konstrukcija sa spoljašnje strane omogućuje zadržavanje zaptivke u otvoru i poboljšava zaptivanje. Unutrašnja strana je prekrivena gumom što unapređuje zaptivanje i olakšava montažu. Ova vrsta zaptivanja obezbeđuje najbolju zaštitu od tečnih ili čvrstih zagađivača, što značajno produžava radni vek ležaja.

