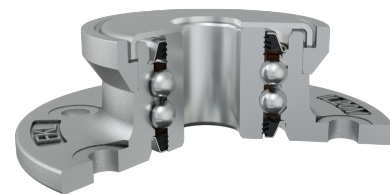
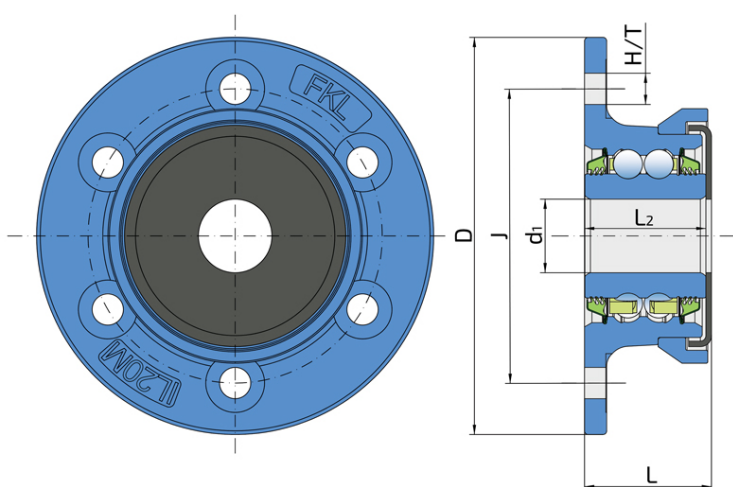


Dvoredni kuglični ležaj sa kosim dodirom

IL20S-80/6H-B20

Dvoredni kuglični ležaj sa kosim dodirom
Sejačica



Tehničke Specifikacije

J	Prečnik podeonog kruga	80 mm
D	Spoljni prečnik ležaja	108 mm
H/T	Otvor/Navoj	6x8.5 mm
d1	Unutrašnji prečnik ležaja	20 mm
L	Ukupna dužina	34.5 mm
L2	Širina ležaja	33 mm
kg	Masa	0.729 kg
Cdyn	Dinamička nosivost	21.6 kN
Co	Statička nosivost	14.3 kN
Pu	Granična zamorna nisivost	0.601 kN

Zaptivanje

T ZAPTIVKA / T ZAPTIVKA + METALNI POKLOPAC

Trousna zaptivka sa bazne strane i trousna zaptivka sa metalnim poklopcem sa čeone strane.

Trousna zaptivka sa bazne strane štiti ležaj od nečistoće.

S zaptivka sa zaštitnim metalnim poklopcem sa čeone strane štiti ležaj od nečistoće.

