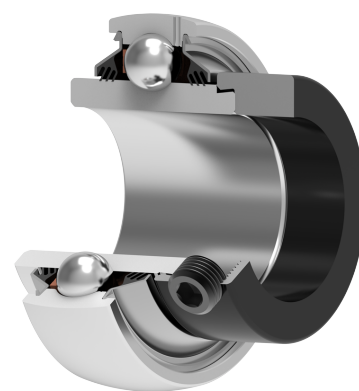
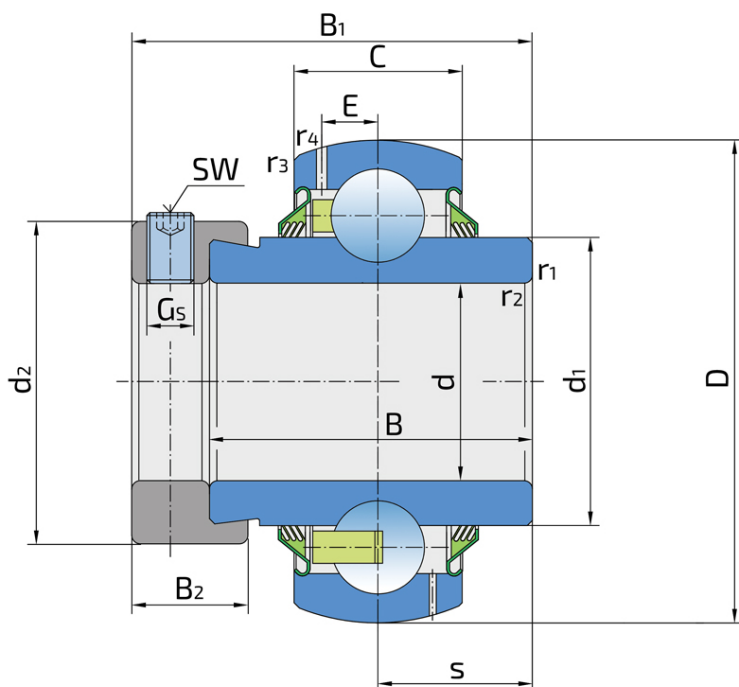


# Y-kuglični ležajevi sa ekscentrom za pritezanje

## LY 211 2T

Y-kuglični ležajevi sa ekscentrom za pritezanje



### Tehničke Specifikacije

d	Unutrašnji prečnik ležaja	55 mm
D	Spoljni prečnik ležaja	100 mm
B	Širina unutrašnjeg prstena	71.4 mm
C	Širina spoljnog prstena	25 mm
s	Rastojane od čela unutrašnjeg prstena do staze kotrljanja	27.8 mm
d1	Spoljni prečnik unutrašnjeg prstena	69.1 mm
E	Rastojanje od staze kotrljanja do otvora za podmazivanje	7 mm
Gs	Vijak za pritezanje	M10x1 mm
sw	Veličina šestougona vijka za pritezanje	5 mm
r1,2	Mera obaranja ivice na unutrašnjem prstenu	1 mm
r3,4	Mera obaranja ivice na spoljnom prstenu	2 mm
B1	Širina unutrašnjeg prstena zajedno sa ekscentar prstenom	55.6 mm
d2	Spoljni prečnik ekscentar prstena	76.2 mm
B2	Širina ekscentar prstena	20.6 mm
Cdyn	Dinamička nosivost	43.6 kN
Co	Statička nosivost	29 kN
Pu	Granična zamorna nisivost	1.25 kN
kg	Masa	1.2 kg

## Zaptivanje

---

### T ZAPTIVKA / T ZAPTIVKA (2T)

Trousna zaptivka na obe strane ležaja pruža jednaku zaštitu od nečistoća. Preporučuje se za primenu u uslovima gde je mogućnost prodora nečistoće jednaka sa obe strane.

